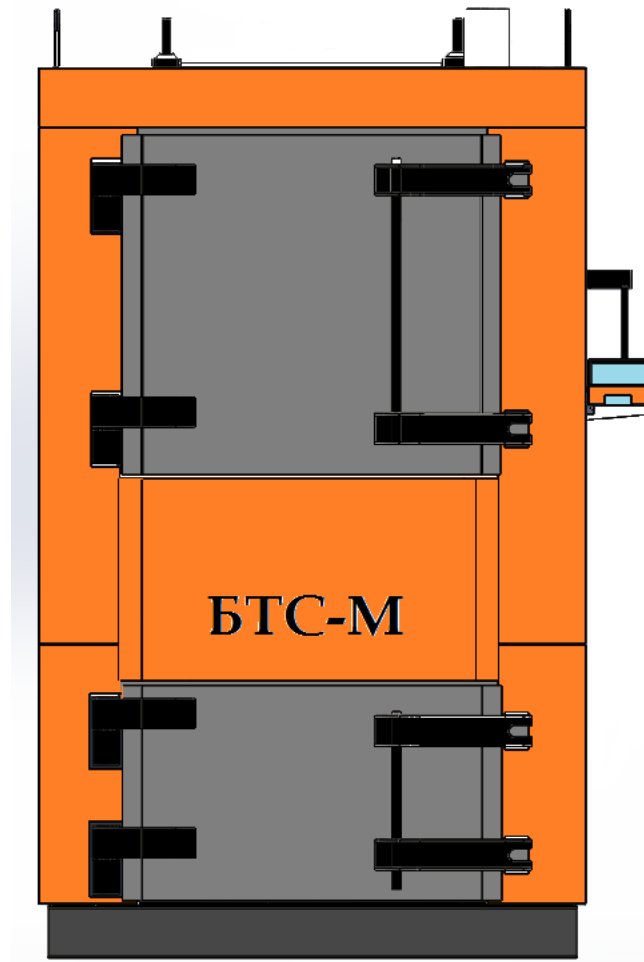


БТС КОТЛИ

РОЗУМНЕ ОПАЛЕННЯ

Котел опалювальний сталевий «БТС - М»



*Паспорт
Технічний опис
Інструкція з експлуатації котла
«БТС-М 170-360 кВт»*

tt-kotel.com.ua

+38(098)-469-69-68

+38(095)-469-69-68

БТС-УКРАЇНА

Зміст

1.	<u>Введення</u>	4
2.	<u>Загальні положення</u>	4
3.	<u>Призначення виробу</u>	4
4.	<u>Технічний опис</u>	4
	<u>Технічні характеристики котлів</u>	6
5.	<u>Розміри котлів</u>	6
6.	<u>Загальний вигляд котла та його вузли</u>	8
7.	<u>Принцип роботи котла</u>	9
	<u>Панель управління</u>	9
8.	<u>Безпека</u>	18
9.	<u>Вибух пожежна безпека</u>	18
10.	<u>Порядок встановлення та рекомендації з монтажу</u>	19
	<u>Димохід</u>	20
	<u>Загальні вимоги до димоходу</u>	21
	<u>Захист котла від корозії</u>	23
	<u>Рекомендоване підключення котла з вузлом підмішування</u>	25
	<u>Рекомендоване підключення котла з трьох ходовим термостатичним клапаном</u>	26
	<u>Рекомендоване підключення котла з буферною ємністю</u>	27
	<u>Рекомендоване підключення котла з теплоаккумулятором</u>	28
11.	<u>Перевірка якості монтажу</u>	30
12.	<u>Пробний пуск котла.</u>	30
13.	<u>Підготовка котла до роботи та порядок роботи</u>	30
14.	<u>Завантаження котла паливом</u>	31
15.	<u>Розпалювання та робота котла</u>	33
16.	<u>Паливо</u>	35
17.	<u>Чищення котла</u>	38
18.	<u>Вказівки з експлуатації котла</u>	40
19.	<u>Технічне обслуговування (ТО)</u>	40
20.	<u>Можливі несправності та методи їх усунення</u>	42
21.	<u>Відомості про рекламачії</u>	43
22.	<u>Транспортування та зберігання</u>	44
23.	<u>Гарантійні зобов'язання</u>	44
24.	<u>Свідоцтво про прийняття</u>	45
25.	<u>Свідоцтво про пакування</u>	46
26.	<u>Відомості про утилізацію</u>	46
27.	<u>Шкідливі викиди</u>	46
28.	<u>Паспорт котла</u>	47
29.	<u>Протокол про встановлення котла</u>	48
30.	<u>Гарантійний талон</u>	49
31.	<u>Записи про проведення гарантійних робіт</u>	50
32.	<u>Заява на гарантійне обслуговування котла</u>	56

До уваги споживачів

Піклуючись про те, щоб ви були задоволені нашим виробом, ми радимо вам дотримуватися цих основних правил для тривалого терміну використання та справної роботи котла

Спеціалісти конструктори, постійно працюють над удосконаленням конструкції котлів, тому деякі зміни, не впливаючи на технічні характеристики, можуть бути не відображенні в технічному паспорті.

1. Монтаж, контрольне розпалювання котла та навчання обслуговуючого персоналу має виконуватись тільки спеціалізованими монтажними організаціями, які мають діючу ліцензію на виконання робіт по монтажу, запуску та догляду за даним устаткуванням працівники якої пройшли навчання у виробника або його представника.
2. При газифікації в камері завантаження виділяється дьоготь та конденсат (кислоти). Тому за котлом, на зворотному патрубку, має бути встановлений терморегулюючий вентиль, або трьох ходовий кран та сервопривід, який управляється електронікою, для постійної підтримки температури зворотної води не менша за 65⁰С.
3. Забороняється тривала робота котла при потужності менше за 50% від номінальної.
4. Робота всіх циркуляційних насосів має керуватись самостійними термостатами, так щоб була забезпечена рекомендована мінімальна температура зворотної води. Насос в контурі котла має керуватись термостатом вмонтованим в котел (встановлений на 65⁰С).
5. При роботі котла зі зниженою потужністю, необхідно топити його постійно та безперервно.
6. Паливо використовувати з вологістю не більше 30%, але для найбільш ефективної роботи котла та досягнення ним максимального ККД використовуйте деревину з вологістю 12- 20%.

Увага!



Якщо використовувати котел без терморегулюючого вентиля, або трьох ходового крану з сервоприводом, який керується електронікою, для постійної підтримки температури зворотної води не менше 65-70⁰С, то під впливом низькотемпературної корозії може суттєво скоротитися термін експлуатації корпусу котла та керамічних формових вставок. Корпус котла може зруйнуватися під впливом корозії навіть і за 2 роки.



В момент роботи котла категорично забороняється тримати дверцята верхньої камери відкритими чи пре відкритими. В цій ситуації короб відводу димових газів може нагрітися до високої температури, виникне загроза плавлення проводів та вихід зі строю електричної частини котла.



Увага!

При першій топці котла може утворитися конденсат, який буде витікати з котла, але це не говорить про те, що котел несправний. Через деякий час конденсат пропаде. При спалюванні мілких, та сухих деревних відходів необхідно слідкувати, щоб температура відхідних газів була не більше 240⁰С. Інакше може привести до псування котла.

Утворення дьогтю та конденсатів в камері завантаження (газоутворення), є супутнє явище присутнє при газифікації деревини.

1. Введення

- 1.1 Цей посібник з монтажу та експлуатації об'єднує наступні документи:
- технічний опис;
 - інструкцію з експлуатації;
 - інструкцію з монтажу, пуску і регулюванню котла;
 - паспорт котла.

2. Загальні положення

- 2.1 Перед експлуатацією котла необхідно уважно ознайомитися з паспортом.
 2.2 Паспорт є основним експлуатаційним документом
 2.3 Паспорт заповнюється виробником
 2.4 Паспорт зберігається на протязі всієї експлуатації котла

3. Призначення виробу

3.1 Котли водогрійні автоматичні «БТС - М», (надалі котел) виготовлені згідно ТУ У 28.2-2398010017-001:2010 з робочим тиском води 0,3 МПа 3,0 кг./см²), температурою до 85 °С , призначені для опалювання побутових, адміністративних, виробничих, складських приміщень та інших подібних об'єктів. Котел сконструйовано виключно для спалювання кускової деревини, перетворюючи її на деревний газ . Для спалювання можливо використовувати суху деревину з максимальною довжиною 550 -1000 мм та діаметром до 120 - 150 мм.(в залежності від потужності котла). При використанні полін з великим діаметром може знизитись номінальна потужність, але виросте час роботи котла. Тирсу та мілкі деревні відходи можливо завантажувати, але не більше 30% від загального об'єму камери газоутворення (камери завантаження), треба зауважити, що час горіння при завантаженні мілкими та вологими дровами, зменшується. Можливо використовувати деревні брикети, але разом з дровами в співвідношенні 1:1

- 3.2 Умовні позначки котла : Котел «БТС-М -***» ТУ У 28,2-2398010017-001:2010
 *** - потужність котла ____ кВт

4. Технічний опис

4.1 Котел сконструйований для спалювання деревини, заснований на принципі газифікації з використанням нагнітаючого вентилятора . Корпус котла виготовлений зі сталевих листів шляхом зварювання товщиною 4-6 мм. Він складається з камери завантаження (газоутворення) 9, в нижній частині якої знаходиться отвір 11, виготовлений з шамотної цегли, для проходження генераторного газу. Камери згоряння 10, що знаходиться під камерою завантаження викладена шамотом, або встановлений в ній формовий вогнетривкий блок. В задній частині котла знаходиться теплообмінник 14. В задній верхній частині камери завантаження, встановлена заслінка для відводу димових газів при розпалюванні котла.

Спереду в верхній частині котла розміщені дверцята камери завантаження 2, в нижній частині, дверцята камери згоряння 3. Корпус котла покритий металевою пофарбованою обшивкою 4. Зверху встановлена панель управління 1, за допомогою якої здійснюється ручне, або автоматичне управління котлом.

**Примітка**

1. В процесі виробництва котла, в його конструкцію можуть бути внесені не принципові зміни та удосконалення не відображенні в даній інструкції з монтажу та експлуатації.

2. Для роботи котла необхідно паливо з вологістю не більше 30%.

3. Діаметр дров не більше 120 - 150 мм, довжиною не більше 350 - 1050 мм.(в залежності від потужності та типу котла, дивіться Таблиці №2)

4. Водяний режим повинен забезпечувати роботу котла без пошкодження його елементів у наслідок відкладень накипу і шламу або в результаті корозії металу.

Вибір засобів обробки води для живлення котла і підживлення системи опалення повинен здійснюватися спеціалізованою проектною, налагоджувальною організацією.

Таблиця 1

Якість мережевої води котлів нормується за наступними показниками:

№п/п	Показник	Значення
1	Карбонатна жорсткість	0,7
2	Розчинений кисень, міліграм/кг	0,1
3	Вільна вуглекислота, міліграм/кг	-
4	рН	-
5	Зважені речовини, міліграм/кг	5
6	Залишкова загальна жорсткість (допускається в закритих системах водопостачання)мг-екв/кг	0,1
7	Масла і нафтопродукти, міліграм/кг	0,1

Експлуатація котла допускається лише за наявності в котельній системи до котлової підготовки води, яка забезпечує необхідну карбонатну жорсткість води, яка доливається в котел відповідно до цього посібника.

У випадку, якщо експлуатація котла ведеться без системи підготовки води, виробник відповідальність за роботу котла не несе.



Експлуатація котлів без докотлової обробки води - забороняється

Технічні характеристики БТС-М 170-360 кВт

Технічні характеристики БТС-М 170-360 кВт						
№	Назва параметру	Єдиниця	170	240	290	360
1	Теплопродуктивність котла	кВт	170	240	290	360
2	Об'єм камери завантаження (газоутворення)	М ³	1,12	1,25	1,25	1,4
3	Площа поверхні теплообмінника	М ²	17,5	23	27	27,5
4	Робочий тиск води (не більше)	МПа	0,3			
5	Температура води Максимальна Мінімальна	°C	95 65			
6	Коефіцієнт корисної дії, Не менше	%	82			
7	Розрідження за котлом	Па	30-36	32-40	40-45	45-50
8	Температура відхідних газів Не вище (* - Турбо режим)	°C	190 – 240*			
9	Електрична потужність	Вт	300		350	
10	Електрична напруга	В	220			
11	Діаметр димоходу	мм	300	300	300	350
12	Висота димоходу	м	8-12	9-14	14-20	
13	Номінальна витрата води через котел	М ³	8,4	10,2	10,8	11,6
14	Опалювальна площа	М ²	2000	2500	3000	3200
15	Максимальна довжина дров	м	1,05			
16	Маса (не менше)	кг	2350	2620	3100	3800
17	Габаритні розміри Довжина Ширина Висота	мм	2680 1120 2160	2750 1350 2200	2980 1350 2200	3060 1350 2200
18	Ступінь захисту електрообладнання		IP 20			
19	Необхідне паливо		Суха деревина з теплотою згорання 15-17 МДж/кг з вологістю мін. 12% макс. 40%, діаметр 80-150 мм			
20	Витрати палива на сезон	М ³	150	200	250	300
21	Об'єм води в котлі	л	750	860	959	1000

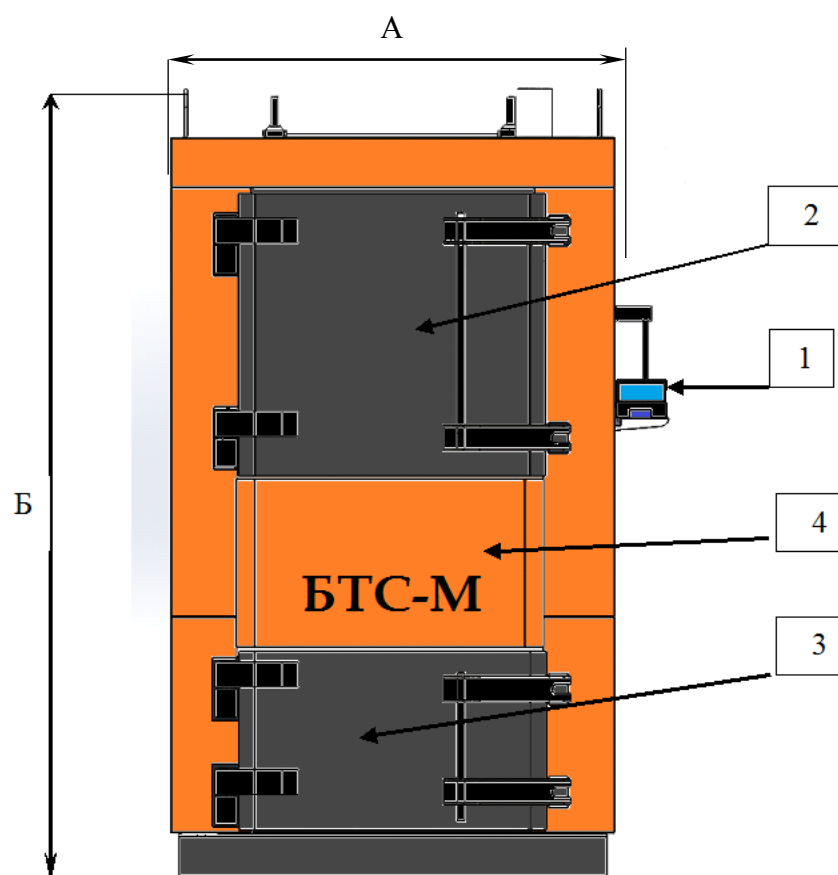
5. Розміри котлів

Розміри котлів, та приєднувальних патрубків **БТС - М**

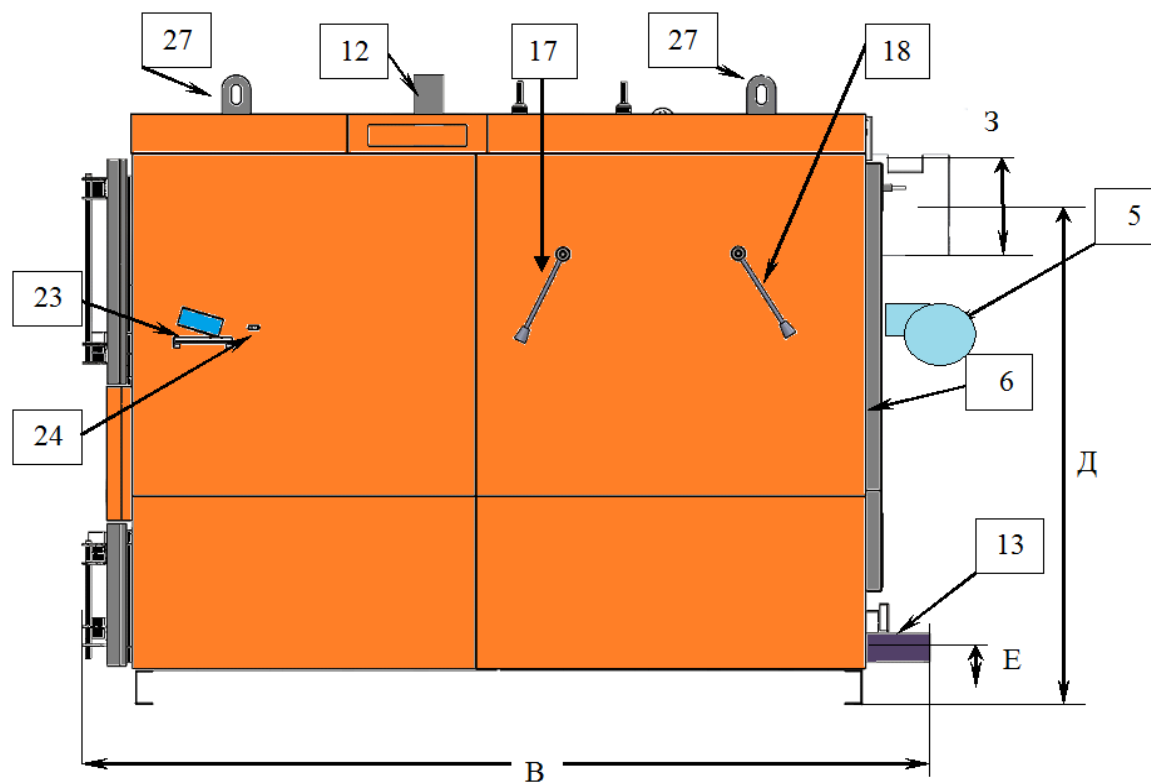
Таблиця 5

	170	240	290	360
А	1120	1350	1350	1350
Б	2160	2200	2200	2200
В	2680	2750	2980	3060
Д	1715	1700	1740	1740
Е	245	190	190	190
З	300	300	300	350

Малюнок 1

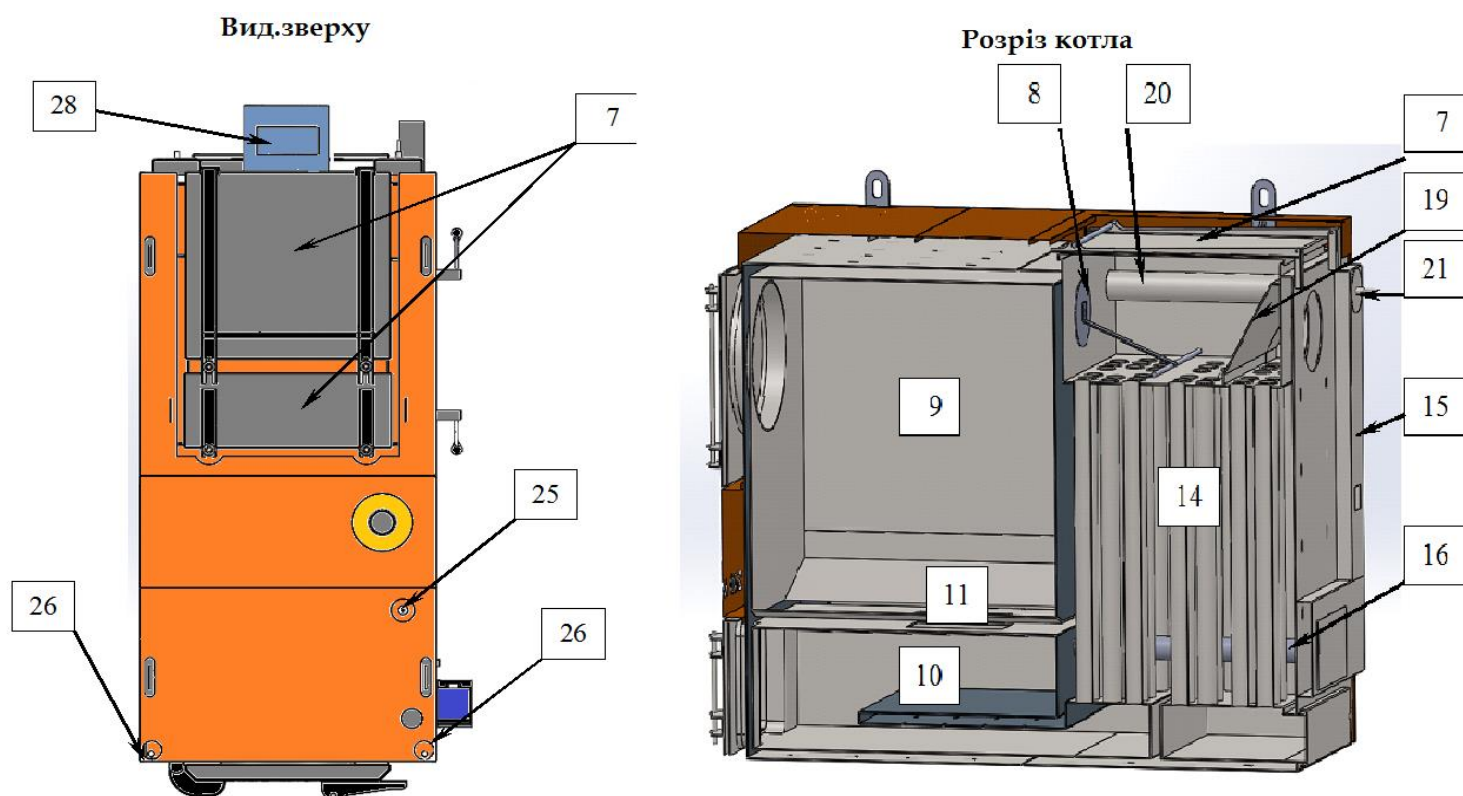


Вид спереду



Вид з боку

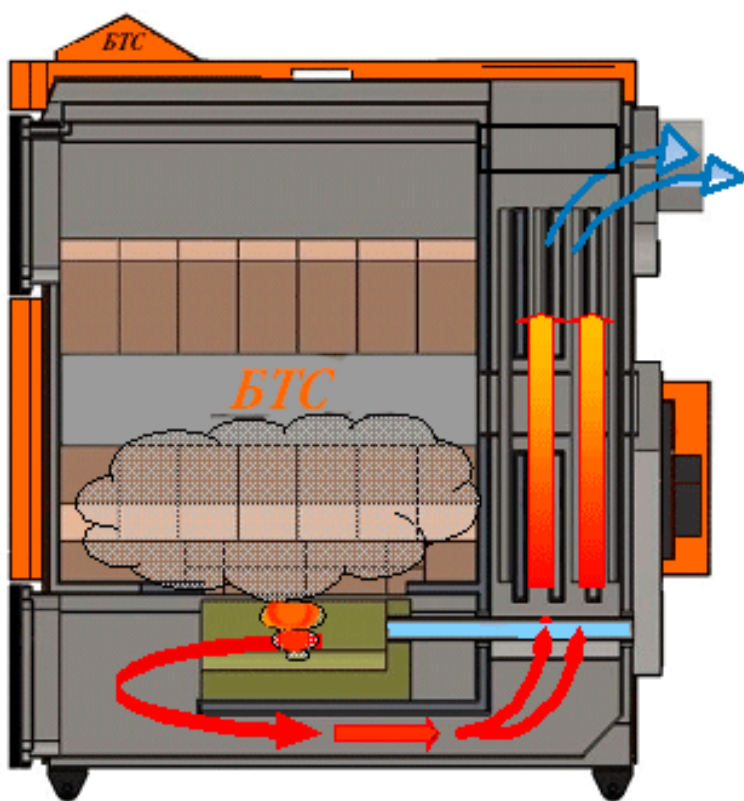
BTС-УКРАЇНА



6. Загальний вигляд котла та його вузли.

- | | | | |
|----|---------------------------------|----|--|
| 1 | Блок електронного управління; | 17 | важіль заслінки прямої тяги |
| 2 | верхні дверцята; | 18 | важіль заслінки багатоступеневого теплообмінника |
| 3 | нижні дверцята; | 19 | заслінка багатоступеневого теплообмінника |
| 4 | декоративна обшивка котла | 20 | труби подачі первинного повітря |
| 5 | нагнітаючий вентилятор; | 21 | регулятори подачі первинного повітря |
| 6 | канал подачі повітря в котел; | 22 | поворотний кронштейн |
| 7 | люки для чистки теплообмінника; | 23 | відкидна полка |
| 8 | заслінка прямої тяги; | 24 | роз'єм під'єднання шнура вентиляторів |
| 9 | камера завантаження; | 25 | гільза для температурного датчика |
| 10 | камера згоряння | 26 | автоматичні спускачі повітря |
| 11 | форсунка; | 27 | петлі для підйому котла |
| 12 | труба подачі теплоносія; | 28 | підривний димохідний клапан |
| 13 | труба зворотної води; | | |
| 14 | теплообмінник | | |
| 15 | короб подачі повітря | | |
| 16 | труба вторинного повітря | | |

7. Принцип роботи котла



7.1 В основу роботи котла покладений принцип термічного розкладання палива. В ході цього процесу, що протікає в завантажувальній камері 9, під дією високої температури і в умовах недоліку повітря, з сухого палива виділяється, так званий, піролізний «генераторний» газ. Генераторний газ, що утворюється, проходячи через керамічне сопло 11, змішується з вторинним повітрям і далі згоряє в камері згоряння 10 у вигляді факела, виділяючи тепло, яке передається теплоносію.

7.2. Завантаження палива в завантажувальну камеру 19 і видалення золи з неї і камери згоряння 10 здійснюється в ручну.

7.3 Димові гази з камери згоряння 10, проходять через теплообмінник 14, віддають своє тепло теплоносію і відводяться в димар «З».

7.4 Теплоносій (вода) подається у водяну сорочку котла через патрубок 13, теплообмінник 14, поверхні стінок і перегородок, нагріваючись до заданої температури, через патрубок «12» поступає в систему опалення.

7.5. До розпалу котел має бути заповнений водою.



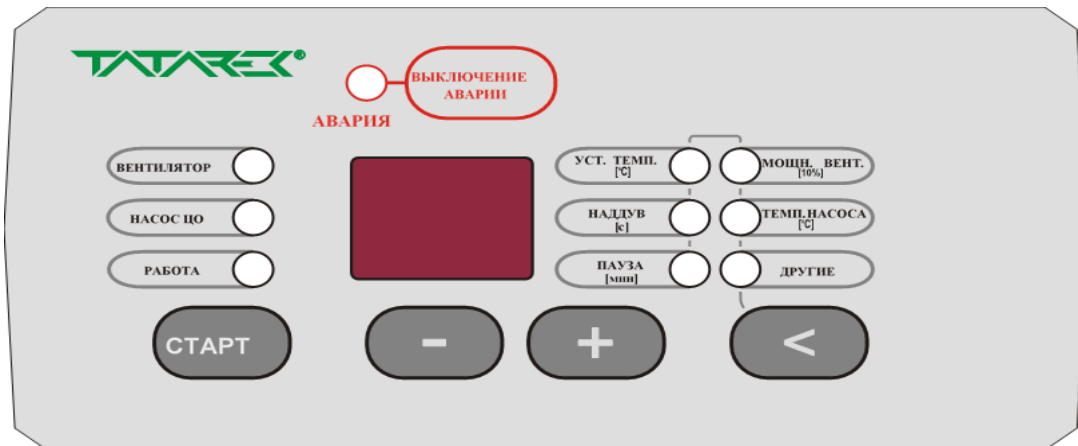
Котел має горіти тільки з верхньої камери (газоутворення) в нижню (камеру згоряння). Будь-які дії, такі як відкривання дверей чи заслінки, які змушують котел горіти тільки в верхній камері, призводять до виділення конденсату в теплообміннику та камері згоряння, під впливом якого відбувається руйнування металевого корпусу, перегрів електронної частини та, як наслідок – вихід зі строю котла.

Панель управління

Управління котлом і його захист при виникненні аварійних ситуацій здійснюється електронним блоком управління. В блок управління входять панель управління і джгути, що сполучають панель управління з двигуном вентиляторів, датчиками. Електронний блок управління призначений для управління роботою вентилятора, зовнішнього циркуляційного насоса (включення, виключення), прийому інформації від датчика температури, індикації поточної температури теплоносія.

1. Ввімкнути вимикач живлення 6 (Мал.2 Вид задньої панелі інструкція блока керування)
2. Вставити (роз'єм) дріт підключення вентилятора 3 (Мал.2 Вид задньої панелі інструкції блока керування) в гніздо 24 (Мал 1 Вид ЗБОКУ)
3. Підключити електронний блок керування до мережі живлення 220V 50 ГЦ
4. Поставити відкидну полку 23 (Мал.1 Вид сбоку) в положення горизонтально
5. Прикрутити двома шурупами діаметр 2,5 мм блок керування до полки

Мікропроцесорний терморегулятор для котлів на твердому паливі RT -04B – MS



Живлення	230В/50Гц
Споживана потужність без навантаження	5Вт
Максимальна комутована потужність	580ВА
Температура довкілля	>- 0- 40 °
Температура доквілля	1,5А/230В/50Гц (макс. 200Вт)
Навантаження виходу вентилятора	1,5А/230В/50Гц (макс 300Вт)
Навантаження виходу циркуляційної помпи	0°С- 100° С
Межі виміру температури	1° С
Погрішність виміру температури	93° С
Обмеження температури котла	94° С
Температура включення аварійного датчика БТВ	40-90° С
Межі налаштування температури	1- 30 сек
Час продування	2- 10 мін
Інтервал продувки	10-100%
Продуктивність вентилятора	35° С
Температура виключення регулятора	50-80° С
Температура включення насос ЦО	

⚠ УВАГА! На котлах встановлені блоки керування виробництва Польща. Для встановлення електронного блоку керування котлом необхідно;

Електронні блоки керування встановлюється на котлах на відкидний полці, або поворотному кронштейні

2. Умови роботи

Регулятор контролює роботу устаткування ЦО для котлів на твердому паливі, в якому завдяки продуктивності вентилятора міняється температура котла. Додатково управляє роботою циркуляційного насоса ЦО. Твердопаливний котел ЦО працює у фазах: розпал, робота і гасіння : Фаза розпалу настає при натисненні кнопки СТАРТ. Перехід до наступних фаз настає автоматично. Регулятор включає вентилятор, що призводить до розпалювання палива і підвищення температури в котлі. Перевищення температури 35°С закінчує фазу

розпалу. Тривалість фази розпалу обмежується до 2 годин. Якщо температура не підвищиться, регулятор переходить до фази гасіння. У фазі розпалу у будь-який момент можна вимкнути котел утримуючи (не менше 2 сек.) кнопку СТАРТ. Розпал котла сигналізується миганням індикатора РОБОТА. Регулятор обходить фазу розпалу і автоматично включає роботу котла, якщо при його включенні температура води вища, ніж 35°C. У фазі робота регулятор підтримує температуру котла на заданому рівні. Якщо температура в котлі нижча заданої, включається вентилятор (обороти вентилятора підбираються автоматично). Підвищення температури вище заданою призводить до виключення вентилятора. У цьому стані періодично включається продування котла (згідно зі встановленими налаштуваннями) з метою видалення продуктів згорання. Робота сигналізується безперервним миганням індикатора РОБОТА. Тривале натиснення (не менше 2 сек.) кнопки СТАРТ в режимі роботи котла призводить до тимчасового виключення вентилятора, наприклад з метою чищення камери згорання. Цей стан сигналізується швидким миганням індикатора РОБОТА. Після 30 хвилин регулятор самостійно переходить до стану нормальної і стабільної роботи. Перерва в роботі вентилятора можна скоротити повторним натисненням кнопки СТАРТ. Пониження температури нижче 35 °C починає фазу гасіння котла. Якщо впродовж 45 хвилин температура не підвищуватиметься, тоді вентилятор вимкнеться і цикл роботи котла закінчиться. Режим гасіння сигналізується миганням індикатора РОБОТА (після закінчення роботи котла індикатор гасне). У фазі гасіння можливо у будь-який момент вимкнути котел шляхом натиснення (не менше 2 сек.) кнопки СТАРТ.

Сигналізація аварійних ситуацій

Регулятор розпізнає наступні аварійні ситуації: ушкодження або від'єднання датчика температури котла, підвищення температури води в котлі понад 93°C і включення датчика безпеки STB. Регулятор запам'ятовує аварійні ситуації (також після відключенні живлення), видає звукові і візуальні сигнали (мигання червоного індикатора АВАРІЯ). Натиснення кнопки ВИКЛЮЧЕННЯ АВАРІЇ вимикає сигналізацію і якщо причина аварії усунена, регулятор повертається в режим нормальної роботи. Якщо червоний індикатор продовжує блимати, це означає, що причина аварії не усунена. Зниження температури води здійснюється шляхом відключення вентилятора при включеному циркуляційному насосі.

Аварійна ситуація	Показання дисплею	Примітка
Поломка датчика температури котла	Мигає «99»	АВАРІЯ/ звукова сигналізація Необхідно усунути причину
Спрацювання датчика безпеки STB	Мигає «sb» по черзі з вимірною температурою	АВАРІЯ/ звукова сигналізація Необхідно усунути причину
Температура в котлі 93...99 градусів	Мигає вимірюване значення температури	АВАРІЯ/ звукова сигналізація Необхідно усунути причину. Сигналізація виключиться при зниженні температури нижче 93 С
Температура в котлі вище 99 С	Мигає «99»	АВАРІЯ/ звукова сигналізація Необхідно усунути причину

4. Робота вентилятора і циркуляційного насоса

Робота вентилятора і насоса сигналізується миганням індикаторів ВЕНТИЛЯТОР і НАСОС ЦО.

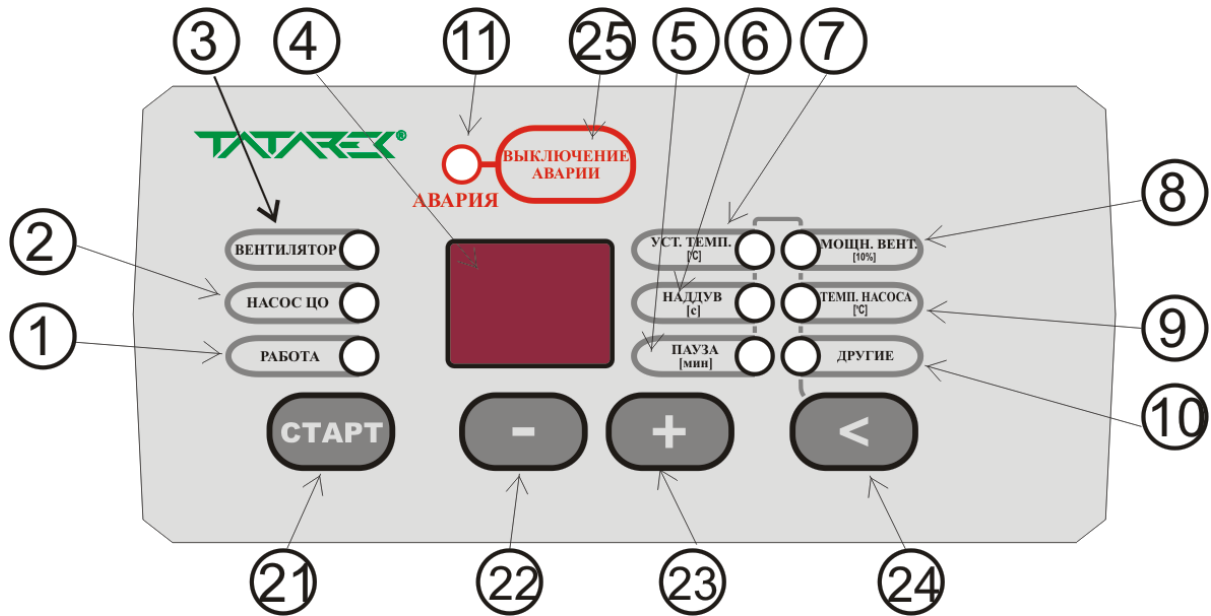
Фаза роботи регулятора	Індикатор РОБОТА	Вентилятор	НАСОС	
			Температура включення циркуляційного насосу Темп. НАСОСУ = 50°C	Температура вимкнення циркуляційного насосу Темп. НАСОСУ = 50...80°C
Розпал	Мигає	Працює	Працює	Працює, якщо темп. Вище ніж Темп. НАСОСА +2°C
				Не працює, якщо темп. нижче ніж Темп. НАСОСА
Робота	Горить	Працює, якщо температура нище, ніж задана	Працює	Працює, якщо темп. Вище ніж Темп. НАСОСА +2°C
		Не працює, якщо температура вище, ніж задана		Не працює, якщо темп. нижче ніж Темп. НАСОСА
30 хвилинна перерва в роботі	Мигає	Не працює	Працює, якщо темп. вище ніж 52°C	Працює, якщо темп. Вище ніж Темп. НАСОСА +2°C
			Не працює, якщо темп. нижче ніж 50°C	Не працює, якщо темп. нижче ніж Темп. НАСОСА
Гасіння котла	Мигає	Працює	Працює	Працює, якщо темп. Вище ніж Темп. НАСОСА +2°C
				Не працює, якщо темп. нижче ніж Темп. НАСОСА
Кінець роботи	Не горить	Не працює	Працює, якщо темп. вище ніж 52°C	Працює, якщо темп. Вище ніж Темп. НАСОСА +2°C
			Не працює, якщо темп. нижче ніж 50°C	Не працює, якщо темп. нижче ніж Темп. НАСОСА

Регулятор реалізує поза сезонний пробіг насоса. Насос вмикається на хвилину, якщо насос не працює на протязі тижня.

5. Обслуговування регулятора

Вимикач живлення знаходиться на задній панелі. Виключення регулятора вимикачем "6" (Рис.2) відключається також вентилятор і циркуляційний насос. Панель управління (Мал.1) служить для налаштування регулятора. Якщо не горить жоден індикатор параметра "5" до "9", тоді на дисплеї "4" вказана актуальна температура котла. Натиснення кнопки СТАРТ "10" починає фазу розпал. Повторне тривале натиснення кнопки "10" (не менше 2 сек.) вимикається котел, якщо температура нижче 35°C (блимає індикатор РОБОТА). Стан роботи котла сигналізує індикатором "1". Дисплей "4" вказує рівень вибраного кнопкою "24" параметри від "5" до "9". Рівень параметрів можна змінювати кнопками "11" і "12". Якщо кнопки не використовуються впродовж 10 секунд, тоді регулятор автоматично вказує актуальну температуру котла.

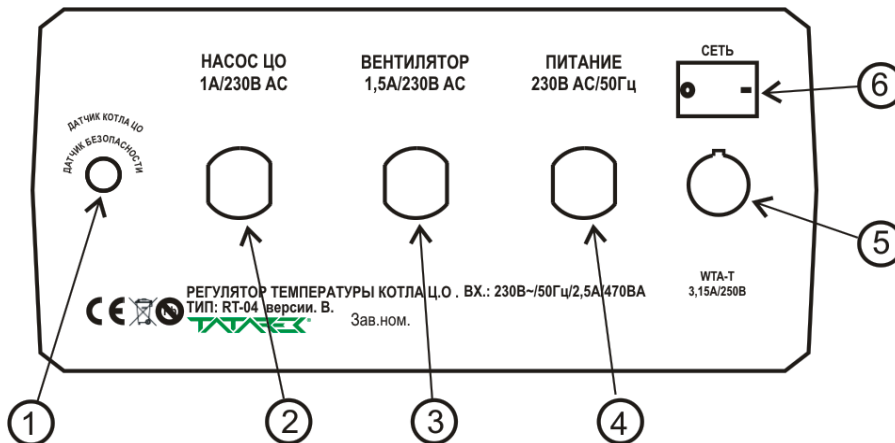
Параметр	Діапазоні вимірювання параметрів		Налаштування виробника
Задання температури «УСТ.ТЕМП.»	40 - 90°C		70°C
Час продувки «НАДДУВ»	1 – 30 сек		10 сек
Перерва продувки «ПАУЗА»	2 – 10 хвилин		3 хвилини
Продуктивність вентилятора «МОЩН.ВЕНТ.»	1 – 10 (10 – 100%)		10 (тобто 100%)
Температура вимкнення насосуЦО «ТЕМП.НАСОСА»	50 - 80°C		50°C
	50	Насос завжди працює, коли розпалюється, роботи й гасінні котла. Коли котел не працює , насос вмикається коли температура вища за 52 °С, насос вмикається коли температура нище за 50 °С.	
	51-80	Насос вмикається, якщо темп. вище ніж Темп. НАСОСА +2°C, а вимикається , якщо темп. нижче ніж Темп. НАСОСА	



Мал.1 Вид панелі управління

1. Індикатор, що сигналізує роботу котла
2. Індикатор, що сигналізує роботу циркуляційного насоса
3. Індикатор, що сигналізує роботу вентилятора
4. Дисплей вимірюваної температури/рівня параметра
5. Індикатор, що сигналізує про перерву продувки
6. Індикатор, що сигналізує про час продувки
7. Індикатор, що сигналізує встановлену користувачем температуру
8. Індикатор, що сигналізує про продуктивність вентилятора
9. Індикатор, що сигналізує про температуру виключення насоса
10. Індикатор, що сигналізує про рівень інших параметрів
11. Індикатор, що сигналізує аварію із-за перевищення температури, що допускається, або спрацьовування датчика безпеки
21. Кнопка старту роботи котла
22. Кнопка зменшення рівня параметрів
23. Кнопка збільшення рівня параметрів
24. Кнопка вибору параметрів
25. Кнопка видалення аварійної ситуації

Мал.2 Вид задньої панелі



1. Дріт підключення датчика температури і датчика безпеки БТВ
2. Дріт підключення циркуляційного насоса
3. Дріт підключення вентилятора
4. Мережевий кабель живлення 230В/50Гц
5. Гніздо запобіжника 3,15А/250В
6. Вимикач живлення регулятора, вентилятора і насоса

6. Рішення проблем

Проблема	Можливі причини	Рішення
Регулятор не включається	Неправильне підключення дроту живлення Пошкоджений запобіжник 3. Перемикач МЕРЕЖА вимкнений	1. Перевірити під'єднання живлення 2. Перевірити запобіжники, замінити пошкоджений 3. Встановити перемикач МЕРЕЖА в положенні I
Регулятор показує неправильну температуру котла	Від'єднаний датчик температури 2. Пошкоджений датчик температури	1. Перевірити під'єднання датчика 2. Звернутися з поломкою в сервіс
Регулятор не управляє роботою котла, блимає індикатор АВАРІЯ	1. Не видалена пам'ять аварійної ситуації 2. Не усунена причина аварійної ситуації 3. Пошкоджений датчик температури	1. Натиснути кнопку ВИКЛЮЧЕННЯ АВАРІЇ з метою видалення пам'яті аварії 2. Почекаати, коли не знайдеться причина аварії (наприклад, поки остудиться датчик безпеки БТВ) 3. Звернутися з поломкою в сервіс
Температура в котлі вища, ніж задана	1. Занадто швидке горіння	1. Поміняти параметри продувань вентилятора

7. Установка регулятора

"! РЕГУЛЯТОР ЖИВИТЬСЯ ВІД МЕРЕЖІ 230В/50Гц. УСІ МОЖЛИВІ НАЛАШТУВАННЯ, ПОВ'ЯЗАНІ З УСТАНОВКОЮ РЕГУЛЯТОРА ПОВИННІ ПРОВODИТЬСЯ ПРИ ВІДКЛЮЧЕНОМУ ЖИВЛЕННІ.

РЕГУЛЯТОР СЛІД ПІДКЛЮЧИТИ ДО МЕРЕЖІ З ДРОТОМ ЗАЗЕМЛЕННЯ З ВИКОРИСТАННЯМ ДИФЕРЕНЦІЙОВАНОГО ПРИСТРОЮ ЗГІДНО З ПРАВИЛАМИ БЕЗПЕКИ.

РЕГУЛЯТОР ПОВИНЕН ЗНАХОДИТИСЯ ВДАЛИНІ ВІД ВОЛОГИ І В ЙОГО ОТОЧЕННЯ МАЄ БУТИ ЧИСТО.

ВИРОБНИК НЕ ВІДПОВІДАЄ ЗА ПОЛОМКИ, ЩО ВИНИКЛИ ІЗ-ЗА НЕПРАВИЛЬНОГО ВИКОРИСТАННЯ РЕГУЛЯТОРА.

Регулятор пристосований для монтажу на котлі ЦО. Вентилятор слід підключити до потрібних дротів на задній панелі. Датчик температури слід помістити в спеціальному отвір корпусу котла. Для забезпечення правильної теплопровідності отвір необхідно наповнити машинною олією або силіконовою пастою. Дроти слід провести так, щоб вони не піддалися перегріванню.

УМОВИ ГАРАНТІЇ

Виробник дає гарантію на термін 24 місяця з дати купівлі регулятора. Виробник не несе відповідальності за механічні ушкодження, що виникли з вини користувача.

САМОСТІЙНЕ ЗДІЙСНЕННЯ РЕМОНТУ, ДООПРАЦЮВАНЬ КОРИСТУВАЧА ЧИ ДРГОЮ ОСОБОЮ, НЕ УПОВНОВАЖЕНОЮ ДЛЯ ВИКОНАННЯ ГАРАНТІЙНИХ ПОСЛУГ, - МОЖУТЬ БУТИ ПРИЧИНОЮ АНУЛЮВАННЯ ПРАВ ГАРАНТІЇ.

Гарантійний талон дійсний за наявності дати продажу, підтверджений друком і підписом продавця. Гарантійний ремонт виконує представник Електронного Виробництва ТАТАРЕК на Україні. При цьому регулятор необхідно вислати на його адресу.

ПРИМІТКА!

БУДЬ-ЯКІ СПРОБИ САМОСТІЙНОГО РЕМОНТУ МІКРОПРОЦЕСОРНОГО РЕГУЛЯТОРА МОЖУТЬ БУТИ ПРИЧИНОЮ ПОРУШЕННЯ УМОВ БЕЗПЕКИ, УДАРУ ЕЛЕКТРИЧНИМ СТРУМОМ ЧИ УШКОДЖЕННЯ ЖИВЛЕНИХ ПРИСТРОЇВ.

Мережевий кабель може бути замінений тільки виробником або його офіційним сервісним центром

ДЕКЛАРАЦІЯ ВІДПОВІДНОСТІ 54 RT.04.2007/1/B

ЕЛЕКТРОННЕ ПІДПРИЄМСТВО ТАТАРЕК Jerzy Tatarek ul. Swieradowska 75, 50-559 Wroclaw декларує з повною відповідальністю, що продукт:

Мікропроцесорний регулятор температури для твердопаливних котлів ЦО модель: RT - 04, RT - 04 У відповідає усім основним вимогам, вказаним в Директиві EMC 2004/108/VE з 15 грудня 2004 року (Номер 82, позиція 556 про електромагнетизм і компатибельності), а також Директиві LVD 2006/95/WE дня 12 грудня 2006 року за наказом міністр економіка з дня 21 серпень 2007 рік про умовний вимога до електропристрій (Номер 155 позиція 1089) для оцінки відповідності використаний наступний норма :

PN - EN 60730-2-1 : 2002 - Автоматичні електричні регулятори для домашнього користування Частина 2-1: Основні вимоги до електричних регуляторів для електричних домашніх облаштувань PN - EN 60730-1 : 2002 - Автоматичні електричні регулятори для домашнього користування Частина 1: Загальні вимоги PN - EN

55022 : 2000 - Електромагнетизм компатибельность (EMC) - Информатические пристрою .Характеристика радіоелектричних перешкод. Рівні, що допускаються, і методи виміру

Додаткова інформація: Лабораторія ZETOM ul. Ks. Wra H. Bednorza 17,40-384 Katowice

Лабораторія ІНСТИТУТУ ЛОГІСТИКИ І Ч СКЛАДУВАННЯ ul. E. Estkowskiego 6, 61-755

Результати досліджень :

Номер В/2005/84/1 з 5.04.2005, 382/2004 з 11.01.2005, 383/2004 з 12.01.2005,

384/2004 з 19.01.2005, 385/2004 з 18.01.2005,

386/2004 з 25.01.2005,

*387/2004 з 17.01.2005,

388/2004 с17.01.2005, 389/2004 с14.01.2005

Електронне підприємство ТАТАРЕК має в розпорядженні впроваджену систему менеджменту і відповідає усім вимогам норм ISO9001: 2000 Сертифікат Номер 133/2004 з 01.2004

Польська Палата Міжнародної Торгівлі

Останні дві цифри року, в якому був поставлений СЕ : 07

Місце і дата виставляння Вроцлав /17.09.2007

5.ЗАХОДИ БЕЗПЕКИ

- 5.1. Монтаж і експлуатація котла повинні відповідати вимогам безпеки згідно з НПАОП 0.00-1.26-96 «Правила будови і безпечної експлуатації парових котлів з тиском пари не більше 0,07 МПа (0,7 кгс/см²), водогрійних котлів і водопідігрівачів з температурою нагріву води не вище 115 град.С»;

- ДБН В.2.5-28-2006 «Природне і штучне освітлення»;

- ДБН В.2.5-77:2014 «Котельні»;

- ДБН В.2.5-67:2013 «Опалення, вентиляція та кондиціонування»;

ДБН В.1.1-7-2002 «Пожежна безпека об'єктів будівництва»;

ДНАОП 0.01-1.01-95 «Правил пожежної безпеки в Україні».

- ДБН В.2.2-9-2009 «Громадські будинки та споруди. Основні положення»;

- СНиП 2.09.02-85 «Производственные здания».

- цього Керівництва, а також експлуатаційної документації на комплектуюче допоміжне обладнання.

Підключення котла до електропроводки

Приміщення котельні повинно бути обладнане електропроводкою 230В/50Гц згідно з вимогами діючих норм. Електропроводка повинна бути закінчена вхідною розеткою з захисним контактом. Пошкоджена проводка може привести до виходу з ладу блоку автоматики управління та бути джерелом загрози для користувачів котельні.

Забороняється застосовувати подовжувачі.

Підключення блоку автоматики управління до електромережі 230 В, повинно виконуватися тільки особою, яка має необхідну кваліфікацію (професійним електриком) з дотриманням вимог НПАОП 40.1-1.21-98 «Правила безпечної експлуатації електроустановок споживачів»

Підключення котла до електромережі проводити обов'язково через стабілізатор, або будь який прилад який стабілізує напругу живлення котла.

8. Безпека

8.1 До обслуговування та експлуатації котла допускаються особи віком старше 18 років.

8.2 Забороняється залишати дітей без нагляду дорослих біля працюючого котла.

8.3 При експлуатації котла необхідно дотримуватися техніки безпеки:

а) електричне обладнання, вводи та заземлення виконувати згідно з вимогами розділів діючих «Правил устроювання електроустановок» ПУЄ та ГОСТ 12.2.007.0-75;

б) вся пускова апаратура знаходиться в місці, яке дозволяє спостерігати за процесом початку роботи з метою попередження ймовірності нещасних випадків;

в) при розпалюванні забороняється використовувати горючу рідину, а також заборонено будь-яким шляхом намагатися збільшувати номінальну потужність.

8.4. Заземлення котла виконувати мідним неізольованим дротом з поперечним розрізом не менше 4мм².

8.5. Рівень шуму не повинен перевищувати 80 дБ.

8.6. Поверхня нагріву має бути досяжна для чистки від попелу та сажі.



УВАГА! Категорично забороняється:

- експлуатувати котел за відсутності запобіжних пристроїв на падаючому, та зворотньому трубопроводах;
- експлуатувати котел без групи безпеки твердопаливного котла;
- експлуатувати котел при несправному електроустаткуванні;
- починати роботу при незаземленому устаткуванні;
- експлуатувати котел при несправних димарях;
- використовувати легкозаймисті і горючі рідини для розтоплення котла;

9. Вибухо-пожежна безпека

9.1. Приміщення, де знаходиться котел, має бути обладнане засобами пожежної безпеки.

9.2. Підвід електрозабезпечення виконувати згідно протипожежних вимог.

9.3. Під час установки котла повинна забезпечуватись безпечна відстань від будівельних конструкцій, мінімально 200 мм., якщо котел встановлюється поруч з легкозаймистими матеріалами, цю відстань треба збільшити вдвоє.

9.4. Забороняється встановлювати котел безпосередньо на пожеже небезпечній будівельній конструкції.

В якості негорючого теплоізоляційного прошарку можна використовувати – граніт, цеглу, керамічну плитку.

Перед котлом додатково має бути укладений сталевий лист розміром не менше 70x70 см.

9.5. Котел має бути встановлено в котельній з достатнім забезпеченням повітря, необхідного для процесу горіння.



Увага!

Не дозволяється встановлення котла в житлових приміщеннях, в тому числі в коридорі. У випадках, що можуть наразити на небезпеку тимчасового проникнення горючих газів чи пару, та при роботах, які могли б призвести до пожеги чи вибуху, котел має бути вимкнений та виведений з експлуатації. Забороняється розміщувати на котлах та поблизу них легкозаймисті матеріали та речі.

10 Порядок встановлення та рекомендації з монтажу



Увага!

Котельні потужністю 100 кВт та вище обов'язково підлягають реєстрації в Держгірпромнагляді по місту встановлення. Обов'язково має бути дозвіл на використання котельні.

10.1. Вимоги до місця встановлення

10.1.1 Вимоги до приміщення котельні згідно «Правил устроювання и безопасности эксплуатации паровых и водогрейных котлов» НПАОП 0.00-1.26-96, СНнП 11-35-76.

10.1.2 Котел встановлюється в приміщенні котельні на бетонний фундамент, згідно з проектом котельні в якій забезпечений достатній приток повітря, необхідний для спалювання. Розріз отвору для притоку повітря в котельню має бути не менше 350 см²

10.1.3 Місце встановлення необхідно забезпечити вантажопідйомними механізмами для монтажу котла.

10.2. Котел реалізується без упаковки.

10.3 Вказівки з монтажу

10.3.1 Монтаж та експлуатацію котла на твердому паливі виконувати згідно «Правил пожарной безопасности для жилых домов, гостиниц, зданий административных учреждений, кооперативных и индивидуальных гаражей» та цього паспорту.

10.3.2. До монтажу котла мають бути допущені особи, які пройшли інструктаж по правилам проведення монтажу та техніки безпеки.

10.3.3. Підвод енергозабезпечення виконувати згідно протипожежних вимог.

10.3.4. Монтаж котла може виконуватись тільки спеціалізованими монтажними організаціями, які мають діючу ліцензію на виконання робіт по монтажу, запуску та догляду за даним устаткуванням. Перед монтажем має бути виконаний проект на підставі діючих нормативів.

10.3.5 Котел є повнозбірним, тому монтаж його проводиться на підготовлений фундамент типу «плита».

10.3.6 Монтаж котла здійснюється на підставі проекту, виконаного спеціалізованою організацією.

10.3.7. Вантажні роботи з котлом мають проводитися краном вантажопідйомністю не менше 5 т.

10.3.8. Котел встановлюється в негорючих стінах, на відстані не менше 20 см від них. Перед котлом з боку топки має бути прохід шириною не менше 1 м. (Малюнок 6)

10.3.9. Для збільшення циркуляційного тиску в системі опалення, працюючій на природній циркуляції, рекомендується центр нагріву води в котлі розміщувати нижче центру опалювальних приладів. Якщо відсутня природна циркуляція – рекомендується встановлювати насос.



Кран для зливу води з котла необхідно встановити через трійник на патрубку зворотної води.

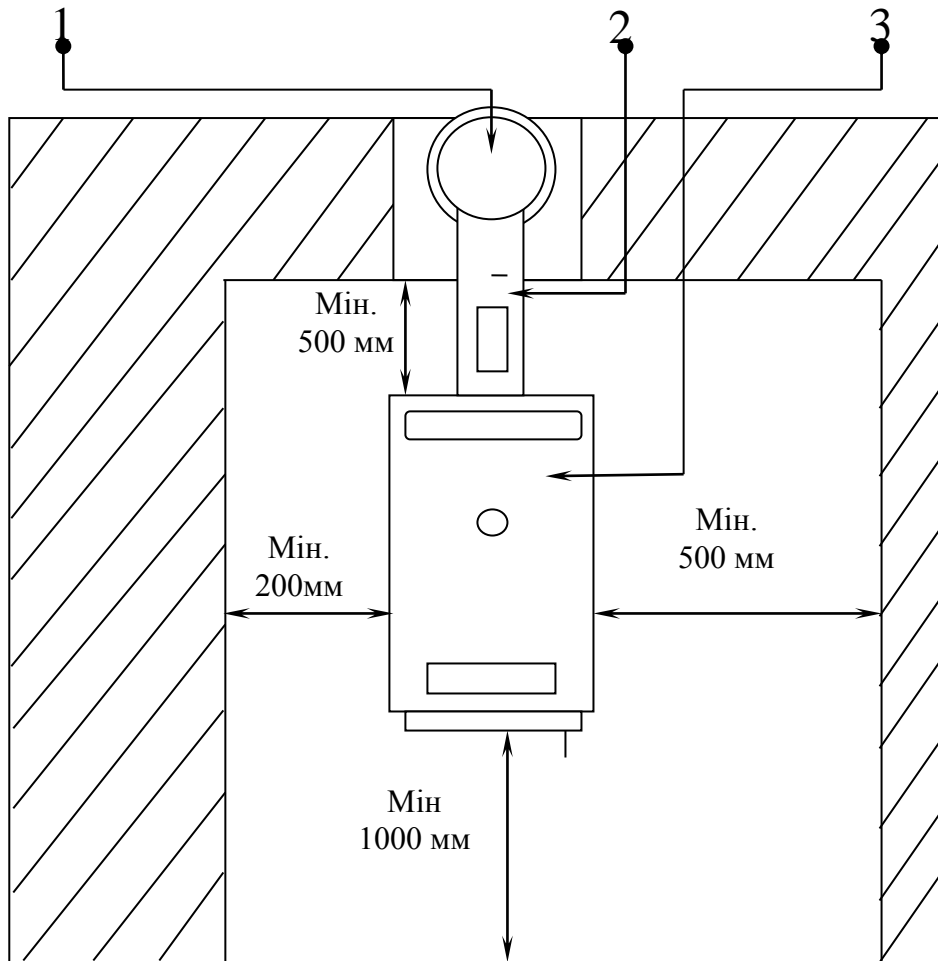
10.3.10. Система опалення монтується з водопровідних труб, які з'єднуються за допомогою зварки або різьбових з'єднань.

10.3.11. Провести монтаж трубопроводів згідно проекту котельні з встановленням запірної та запобіжної арматури.

10.3.12. Провести підключення котла до системи

10.3.13. При встановленні котла рекомендується встановлення відкритого розширювального бака.

Малюнок 6



1. Димова труба
2. Димохід
3. Котел

10.4 Димохід

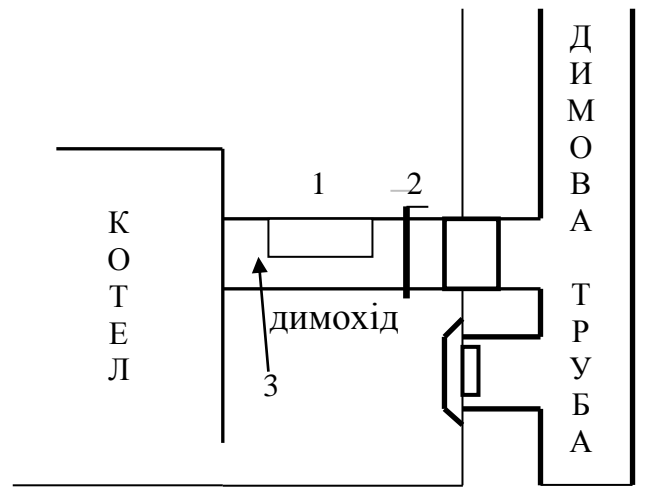
10.4.1. Димохід, до якого під'єднується котел, має бути утеплений, по можливості коротким, не більше ніж 1 м та по напрямку до димової труби підніматися. Димохід має бути механічно жорстким, міцним та герметичним для запобігання проникнення топочних газів в приміщення, та можливістю чистки внутрішньої поверхні димоходу.

10.4.2. Розріз димоходу має бути не менше ніж 250x130 мм.

10.4.3 Димова труба повинна завжди розвивати достатньо необхідну тягу та надійно відводити продукти згоряння в атмосферу. Для правильного функціонування котлів необхідно, щоб димова труба була вірно розрахована, тому що від **тяги залежить процес згоряння, потужність і строк дії котла**. Діаметр димової труби має бути не менше ніж діаметр відводу котла. Димова труба, разом з тим, не має бути зависока, щоб запобігти зниженню ККД котла. При високій тязі необхідно встановити в димоході між котлом та димовою трубою дросельну заслінку (2).

10.4.4. Димохід має виходити в димовий канал. Він повинен бути механічно жорстким, герметичним та з можливістю внутрішньої чистки. Небажано використання колін димоходу

Малюнок 7



1. Отвір для чистки димоходу
2. Дросельна заслінка (обмежувач тяги димової труби)
3. Димохід

Рекомендовані значення розмірів висоти димової труби, розріз та тяга приведені в таблицях Технічні характеристики №2

10.5. Загальні вимоги до димоходу, та деякі правила стосовно монтажу димоходу та димової труби.

10.5.1. Знизу димова труба повинна опиратися на нижню чи проміжну основу (настінне кріплення з трикутними кронштейнами). На вертикальних ділянках для розвантажування димової труби, кожні 5 м необхідно встановлювати розвантажувальну платформу.

10.5.2. Не можна розміщувати стик труб безпосередньо в місті перекриття. він повинен бути або нижче, або вище.

10.5.3. Рекомендовано встановлювати на вертикальних ділянках настінні хомути через кожні 2,5 м, на горизонтальних або похилих ділянках – через кожні 1,5 м, їх встановлюють перед коліном і безпосередньо після нього.

10.5.4. Не можна навантажувати ніякі відводи чи закінчення похилої ділянки, тому повинні бути змонтовані додаткові проміжні кріплення. Допускається ухил димової труби від вертикалі до 30° з відхиленням в сторону при забезпеченні площі перетину похилих ділянок димової труби не менше перетину вертикальних ділянок.

10.5.5. На горизонтальних ділянках, які не повинні перебільшувати 2 метрів, необхідний схил 20 мм на кожний метр труби. З'єднувальний димохід, який з'єднує опалювальний пристрій з димовою трубою, повинен мати вертикальну ділянку. Довжина вертикальної ділянки з'єднувальної труби від низу димохідного патрубку опалювального пристрою до осі горизонтальної ділянки труби, повинна бути не менша 0,5 м.

10.5.6. На димохідних трубах допускається не більше трьох поворотів з радіусом заокруглення не менше діаметра труби.

10.5.7. В місцях де димова труба проходить крізь покрівлю, передбачений такий елемент, як криза. Це конусна труба з привареним листом, яка розрахована на відповідний кут нахилу даху: $0-15^{\circ}$, $15-30^{\circ}$, $30-45^{\circ}$.

СНіП 41-01-2003, в якому рекомендується установка на димових трубах грибоків та інших насадок.

10.5.8. Для відводу конденсату димовий канал повинен бути обладнаний ревізією з люком для чищення і конденсатовідводом. Нижня частина димової труби – ревізія, або трійник з

конденсатовідводом або заглушкою повинні знаходитись в доступному для обслуговування місці і бути безпечними для оточуючих.

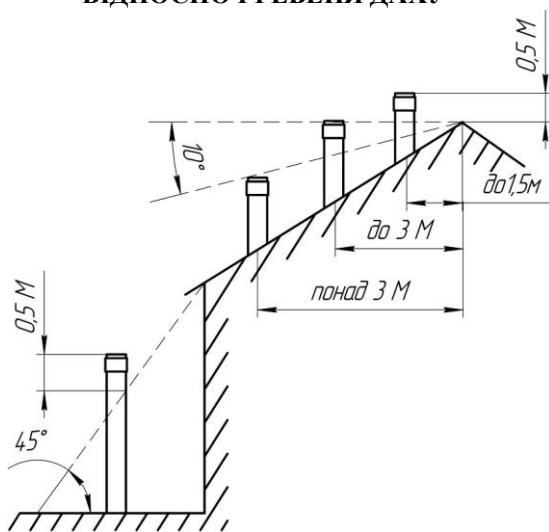
10.5.9. Якщо димова труба піднімається більше, ніж на 2 м над дахом, то встановлюються додаткові розтяжки.

10.5.10. При монтажі димової труби в шахті або цегляному каналі необхідно врахувати, що через кожні три метри рекомендується встановлювати на димовій трубі монтажний хомут, який забезпечує їй вертикальну рухливість під час експлуатації і центрує димову трубу у шахті.

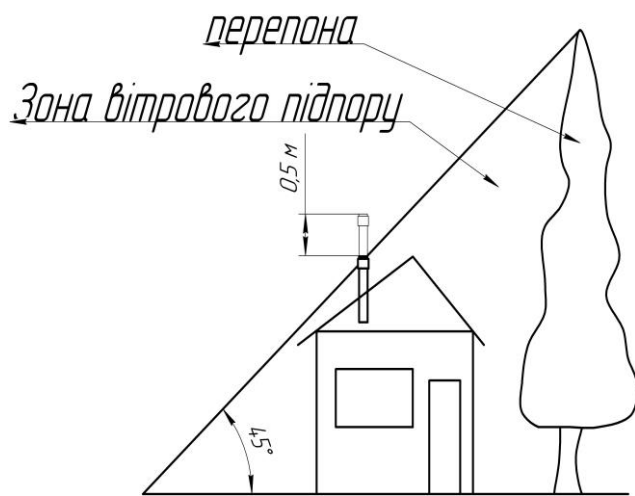
10.5.11. Димова труба завжди має розвивати достатню тягу, та надійно відводити в повітря відпрацьовані гази прилюбій навантаженості котла. Від правильно розрахованої димової труби, її тяги залежить згоряння, потужність та строк служби котла. Тяга димової труби залежить від її перетину, висоти та чистоти її внутрішньої поверхні

Малюнок 8

**РОЗМІЩЕННЯ ДИМОВОЇ ТРУБИ
ВІДНОСНО ГРЕБЕНЯ ДАХУ**



**НАРОЩУВАННЯ ДИМОВОЇ ТРУБИ ПРИ
НАЯВНОСТІ БІЛЯ БУДІВЛІ ПЕРЕПОН**



10.5.12 До димової труби, до якої підключений котел, забороняється під'єднувати будь які інші споживачі.

10.5.13. Діаметр димової труби має бути не менше ніж вихід з котла.

10.5.14. Тяга димової труби повинна досягати значення, які приписані для даного котла. Разом з тим, димова труба не має бути занадто висока, щоб не знижався ККД котла та не порушувався процес спалювання. При високій тязі необхідно встановити в димоході, між котлом і димовою трубою, дросельну заслінку (обмежувач тяги).

Димові канали від опалювального обладнання в будівлях повинні бути виведені згідно з малюнками.

Зоною вітрового підпору димової труби вважається простір нижче лінії, проведеної під кутом 45° до обрїю від найвищих точок поблизу розташованих споруд і дерев. У всіх випадках висота труби над прилягаючою частиною даху повинна бути не менше 0,5 м, а для будинків зі зміщеною покрівлею (пласким дахом) – не менше 2 м.

10.6. Захист котла від корозії

10.6.1 Рекомендовано встановлення терmostатичного вентиля, або трьох ходового крану з сервоприводом та електронним регулюванням для забезпечення температури зворотної води не нижче ніж 65 градусів. Чим вище буде температура зворотної води, тим менше буде утворюватися конденсат з дьогтю та кислот, які псують корпус котла.

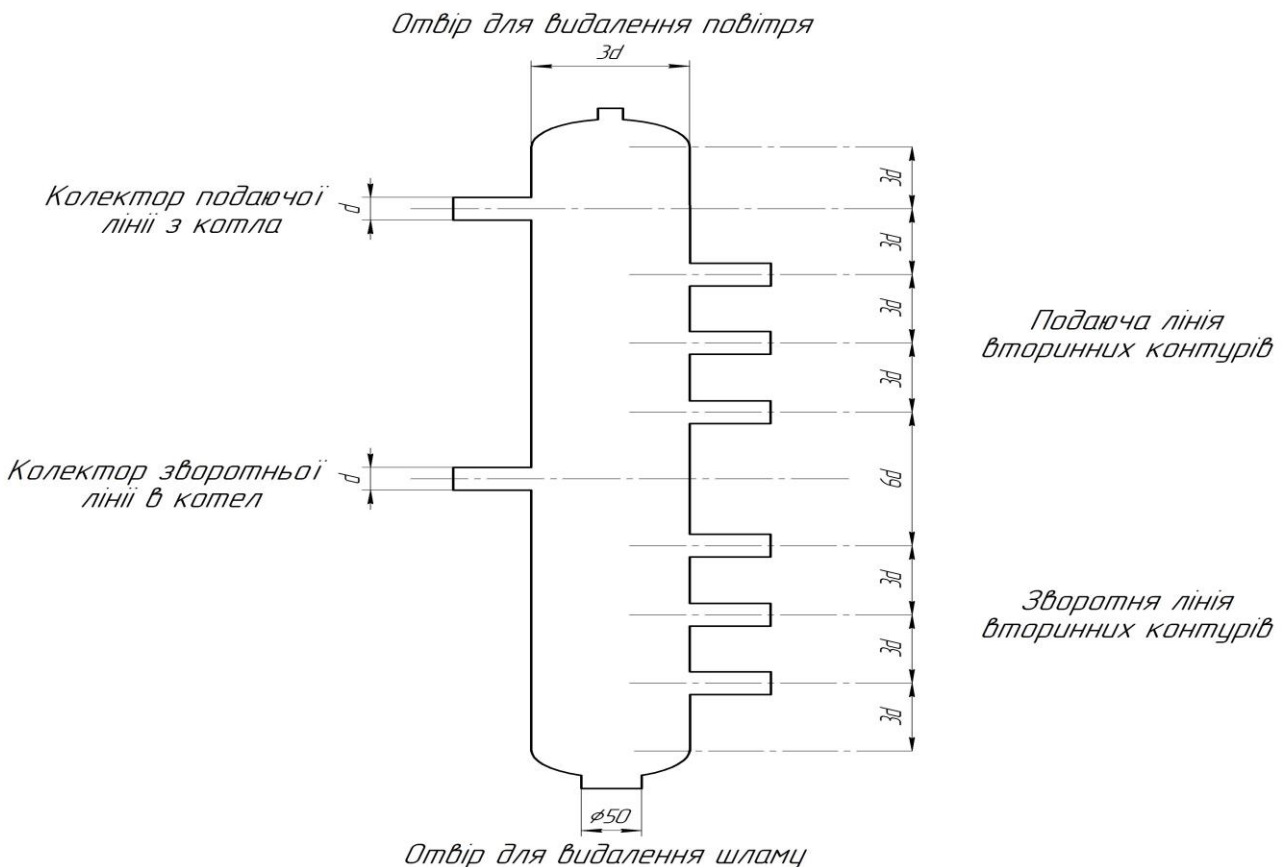
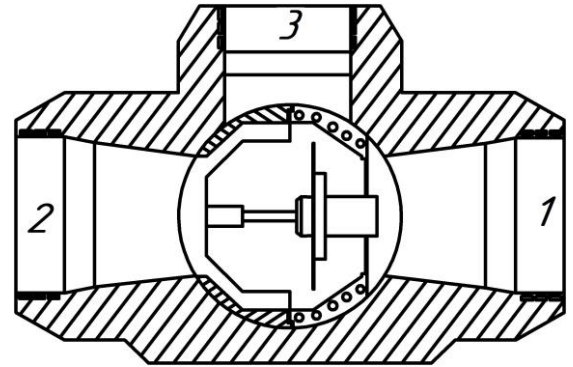
10.6.2 Температура відхідних газів (при нормальній роботі) не повинна зменшуватися нижче 110°C.

10.7. Під'єднання котлів до тепло мережі

- На малюнку 12 зображена схема підключення котла з системою підмішування зібраною за допомогою терmostатичного трьох ходового клапану типу TSV3 фірми REGULUS, або «ESBE» типу «TV» на температуру відкриття 60°C, або на будь якому подібному. При температурі води в котлі +60°C відкриється терморегулюючий вентиль і в котловий контур (3-1) поступить вода з опалювального контуру приміщення (2). Входи 1 та 3 постійно відкриті. Таким чином забезпечується мінімальна температура зворотної води в котлі. Також таку схему можна зібрати на трьох ходовому крані з сервопривідом та електронним управлінням.

- На малюнку 11 зображена схема підключення котла з системою змішування двох потоків прямої та зворотної води, побудованому за допомогою «Стрілки». «Стрілка» - вертикальна труба заглушена з обох сторін, яка може бути будь яких розмірів, в верхню частину якої підходить труба подачі теплоносія з котла, з середини йде зворотній потік теплоносія в котел, а в нижню частину підходить зворотній потік з системи.

Малюнок 9



Малюнок 10

- На малюнку 13 зображена схема підключення котла з буферною ємністю. Це підключення є оптимальним і забезпечує нормальну роботу котла. Захищає котел від перегріву, стабільна температура теплоносія, можливість в будь який момент зняти надлишкову потужність.

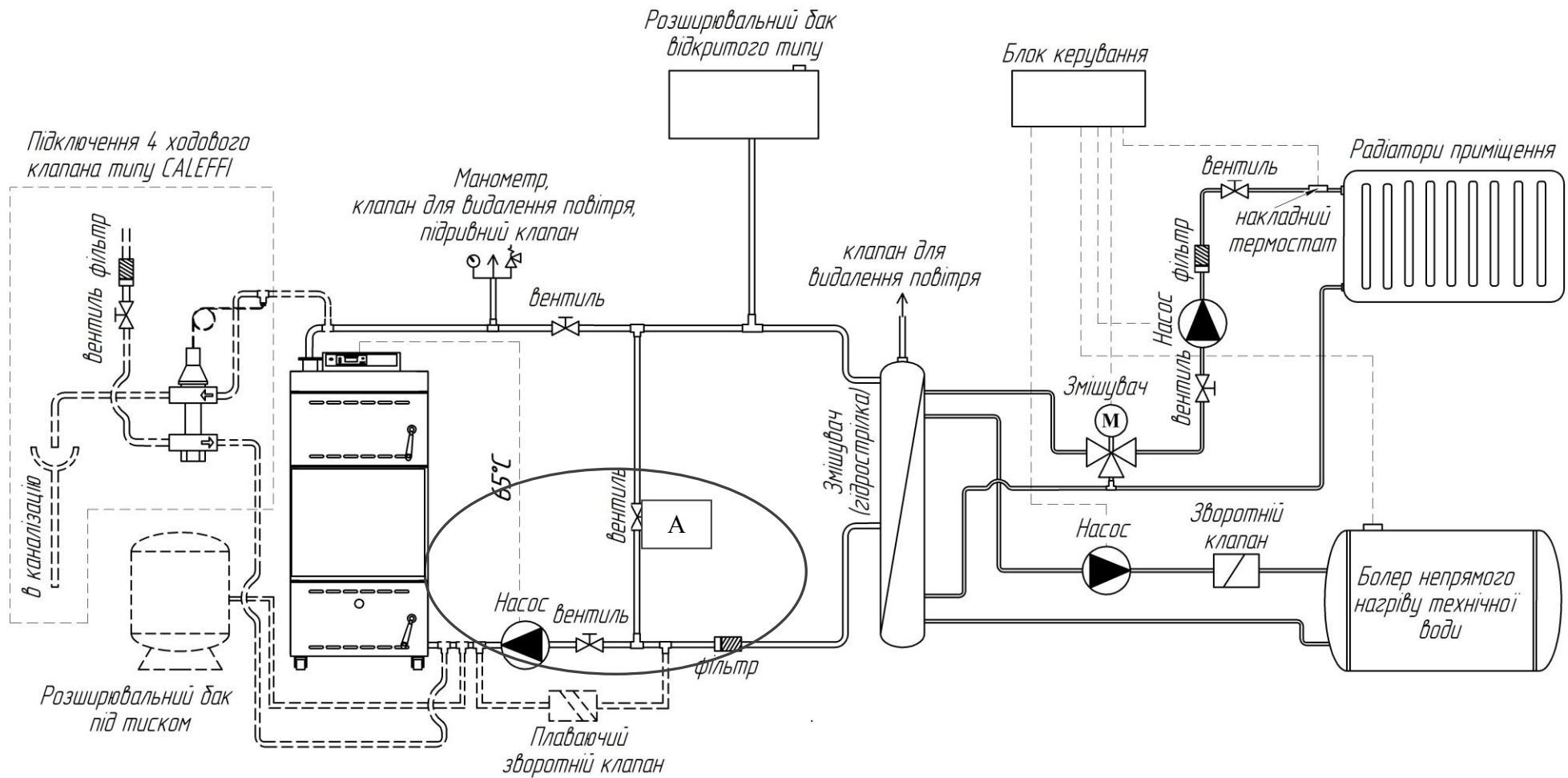
- На малюнку 14 зображена схема підключення котла з тепло акумулюючими ємностями. Після 2 – 4 закладок деревини в котел температура теплоносія в акумуляторах нагріється до 85 – 90⁰С. і за допомогою трьох ходового крану з сервоприводом та електронного блоку управління можна використовувати накопичене тепло в акумуляторі. Тепла може вистачити на 1-3 доби.

Переваги при підключенні з тепло акумулюючими ємностями:

- економія палива на 20-30%;
- котел працює на повну потужність при максимальному ККД;
- тривалий термін служби котла та димової труби;
- використання котла з іншими альтернативними видами опалення;
- комбінація опалювальних пристроїв разом з теплими полами;

Малюнок 11

Рекомендоване підключення котла з вузлом підмішування для підтримки температури зворотньої води не нижче 65°C



Малюнок 12

Рекомендоване підключення котла з трьох ходовим термостатичним клапаном для підтримки температури зворотної води не нижче 65°C

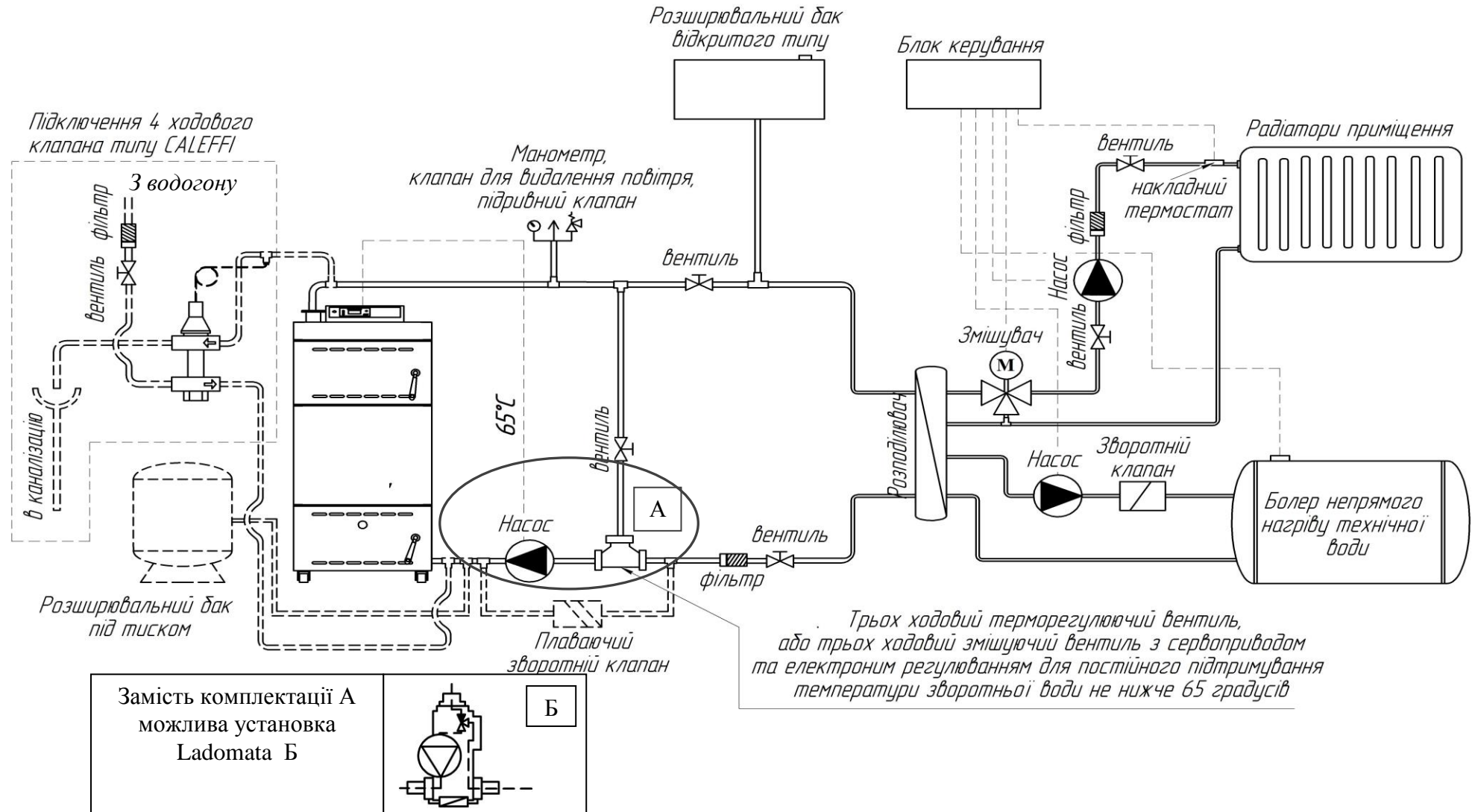
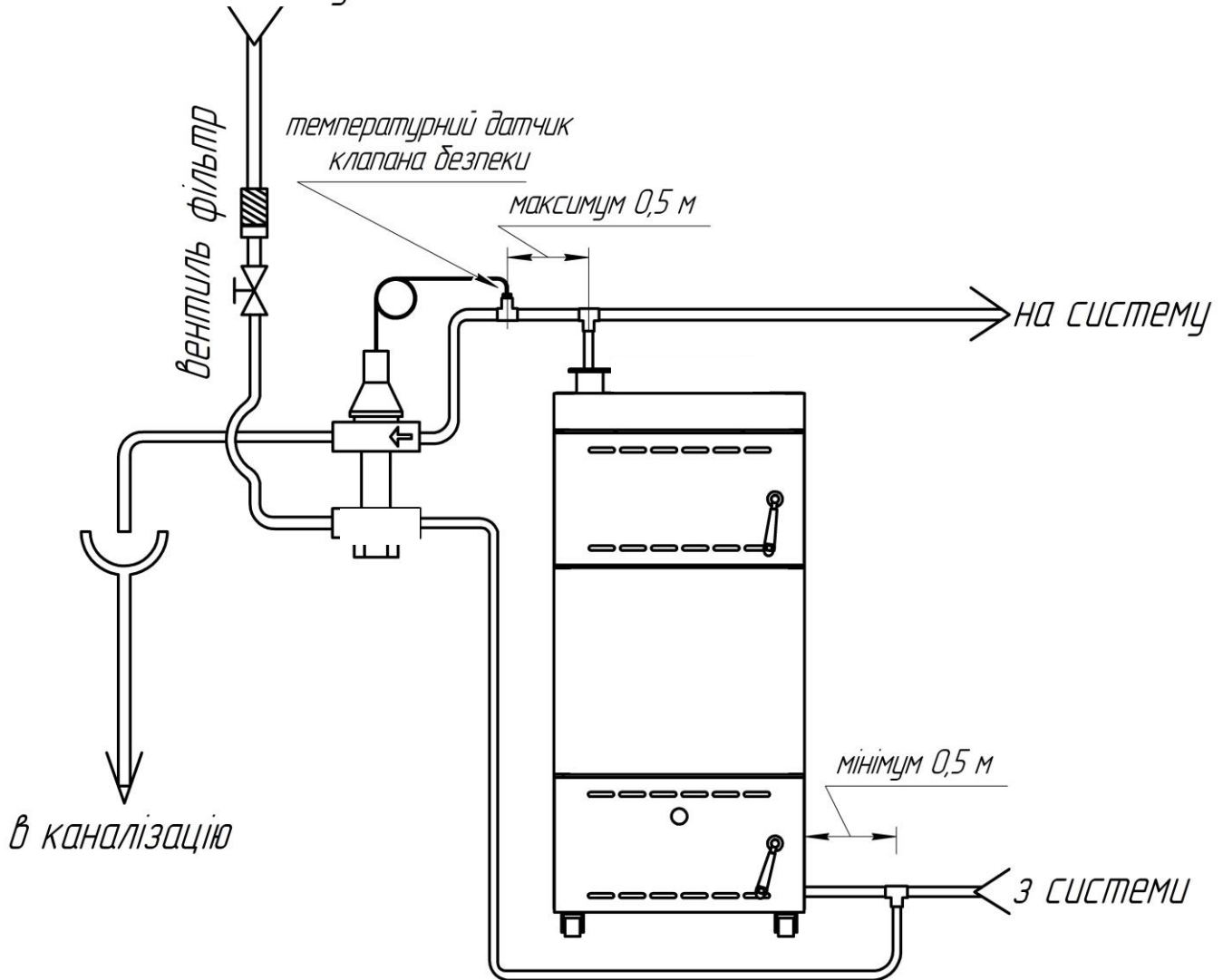


Схема підключення 4-х ходового клапана безпеки типу CALEFFI 544 з водогону



Чотирьох ходовий клапан безпеки CALEFFI 544 служить для безпеки котла від перегріву. Принцип роботи клапану такий, коли температура теплоносія досягає критичної точки в 95°C , то клапан відкривається і з котла зливається гаряча вода, а в котел заливається холодна вода з водогону. Клапан потребує обов'язкового підключення до водогону, клапан використовується тільки в закритих системах з примусовою подачею теплоносія. В гравітаційних системах клапан не використовується.

⚠️ Кран для зливу води з котла необхідно встановити через трійник на патрубку зворотної води.

Таблиця 10

Орієнтовний об'єм тепло акумулятора в залежності від потужності котла

Потужність кВт	170	240	290	360
Об'єм літри	8000	12000	15000	20000

11. Перевірка якості монтажу.

11.1. Після закінчення монтажу котла необхідно:

- провести підтяжку всіх різьбових з'єднань, впевнитись в наявності прокладок;
- випробувати роботу механізмів та елементів управління котла;
- провести випробування гідросистеми на міцність та щільність;
- промити гідросистему котла;
- провести настройку автоматики безпеки котла;

11.2. Правильність збірки складових частин та елементів перевіряти шляхом співставлення з технічною документацією та проектом.

11.3. Випробування механізмів і елементів управління необхідно здійснювати згідно з вказівками цього посібника.

11.4. Випробування гідросистеми котла на міцність та щільність з'єднань проводити в наступному порядку:

- заповнити котел водою, відкрив крани на вході та виході з котла;
- обдивитися котел при статичному тиску води: течі не допускаються;
- усунути нещільності в з'єднаннях;
- навантажити систему котла гідравлічним тиском, згідно проекта котельні, але не більше 0,45Мпа (4,5 кгс/см²) на протязі не менше 10 хвилин з температурою води 5°C < t°C < 40°C.



Примітка:

Котел в зборі – вважається таким, що витримав гідравлічні випробування, якщо не виявлено тріщини, ознак розриву, течі, слізок і потіння на основному металі і зварних з'єднаннях.

Промити гідросистему котла, заповнивши його водою згідно п. 9.4. і через зливний кран злити воду до припинення виходу забруднень.

12. Пробний пуск котла.



12.1. Перед розтопленням котла необхідно:

- ознайомитися з призначенням органів управління і безпеки котла;
- переконатися, що гідросистема котла повністю заповнена водою і приєднана до споживачів;
- звільнити котел і його складові частини від сторонніх предметів і сміття, що залишилося після монтажу;
- переконатися в закритті люків чистки.

12.2. Розтопити котел згідно з рекомендаціями розділу «Розпалювання котла» цього посібника.

12.3. Діждатися закінчення горіння.

12.4. Після повного охолодження котла усунути виявлені несправності і відхилення від норми і ущільнити місця вибивання газу.

12.5 Котел після монтажу на місці експлуатації має бути прийнятий замовником із складанням акту приймання котла в експлуатацію і вказівкою результатів гідравлічного випробування, перевірки котла в змонтованому вигляді.

13. Підготовка котла до роботи та порядок роботи

13.1 Під час підготовки до розпалу необхідно:

13.1.1 Провести роботи з підготовки до пуску котла відповідно до паспорта і даного посібника.

13.1.2 Перевірити справність і відсутність сторонніх предметів в завантажувальній камері і камері згоряння, справність газоходів, справність топки, засувних і регулюючих пристроїв і місць їх з'єднання.

13.1.3 Перевірити наявність природної тяги.

13.1.4 Провести продувку манометрів і встановити 3-х ходові крани в робоче положення.

- 13.1.5 Провести заповнення котла водою .
- 13.2 Перевірити готовність котла і устаткування до пуску.
- 13.3 Перевірити правильність приєднання котла до водяних мереж, газоходу котельної.
- 13.4 Перевірити наявність, справність і термін придатності КВП (контрольні вимірювальні прилади), цілісність пломб на них, вентилятора.
- 13.5 Перевірити наявність та справність арматури, вибухових і запобіжних клапанів, чи немає пропусків води через фланці, чи немає заглушок на живильній і спусковій лініях.
- 13.6 Перевірити відсутність в топці і газоходах сторонніх предметів, відсутність тріщини, вм'ятин на зовнішніх поверхнях нагріву котла.
- 13.7 Перевірити наявність термометрів, манометрів згідно гідравлічної схеми котельної, надійність їх установки.
- 13.8. Перевірити якість закриття і герметичність дверцят, при необхідності від коректувати їх за допомогою спеціальних регулювальників
- 13.9 Відкриттям зливного вентиля зробити продування котла протягом 15-30 секунд.
- 13.10 Включити циркуляційний насос і по манометрах перед насосом і після котла переконатися в наявності циркуляції.
- 13.11 Відкрити засувку на виході води з котла, встановити необхідну витрату води і тиску.
- 13.12 Підключити блок управління до електромережі
- 13.13 Перевірити наявність живлення на блоці управління.



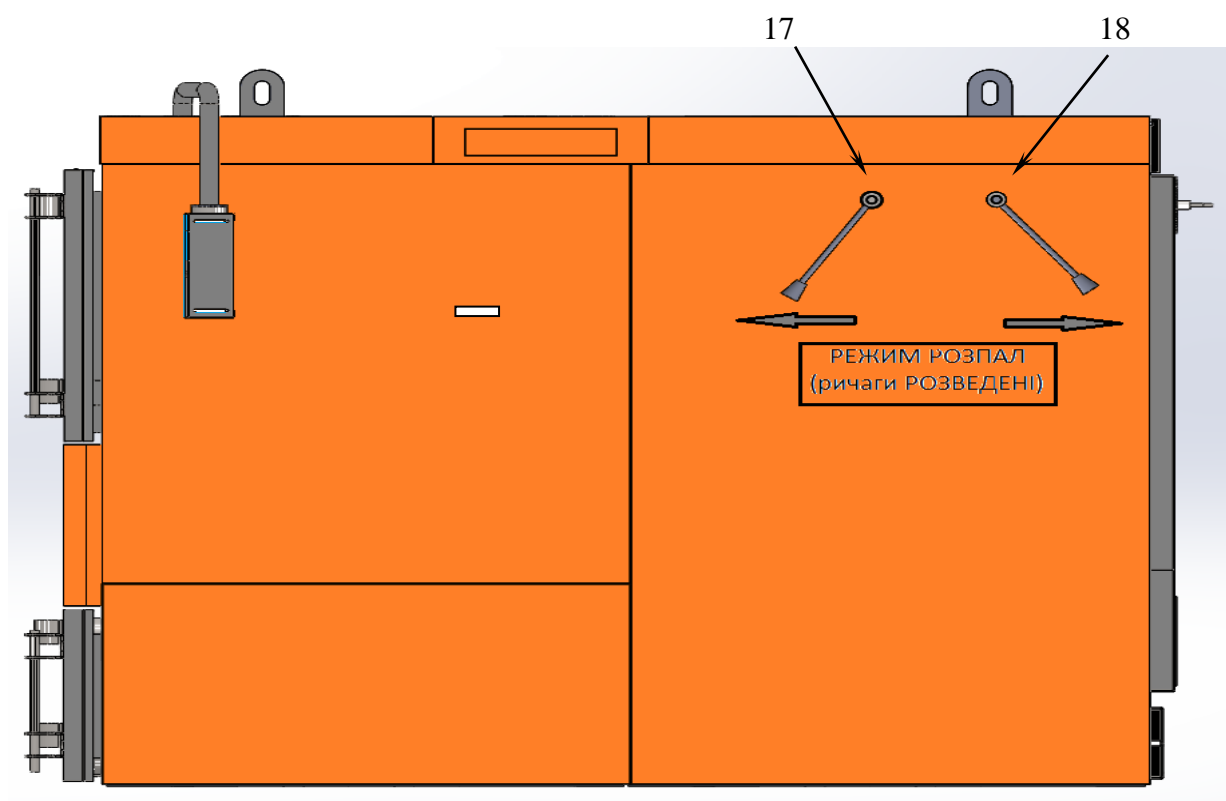
Забороняється пуск та роботу котла з несправними арматурою, живильними приладами, автоматикою безпеки і засобами протиаварійного захисту і сигналізації. При розтопленні котла вживання легкозаймистих матеріалів (бензину, гасу) забороняється.

14. Завантаження котла паливом

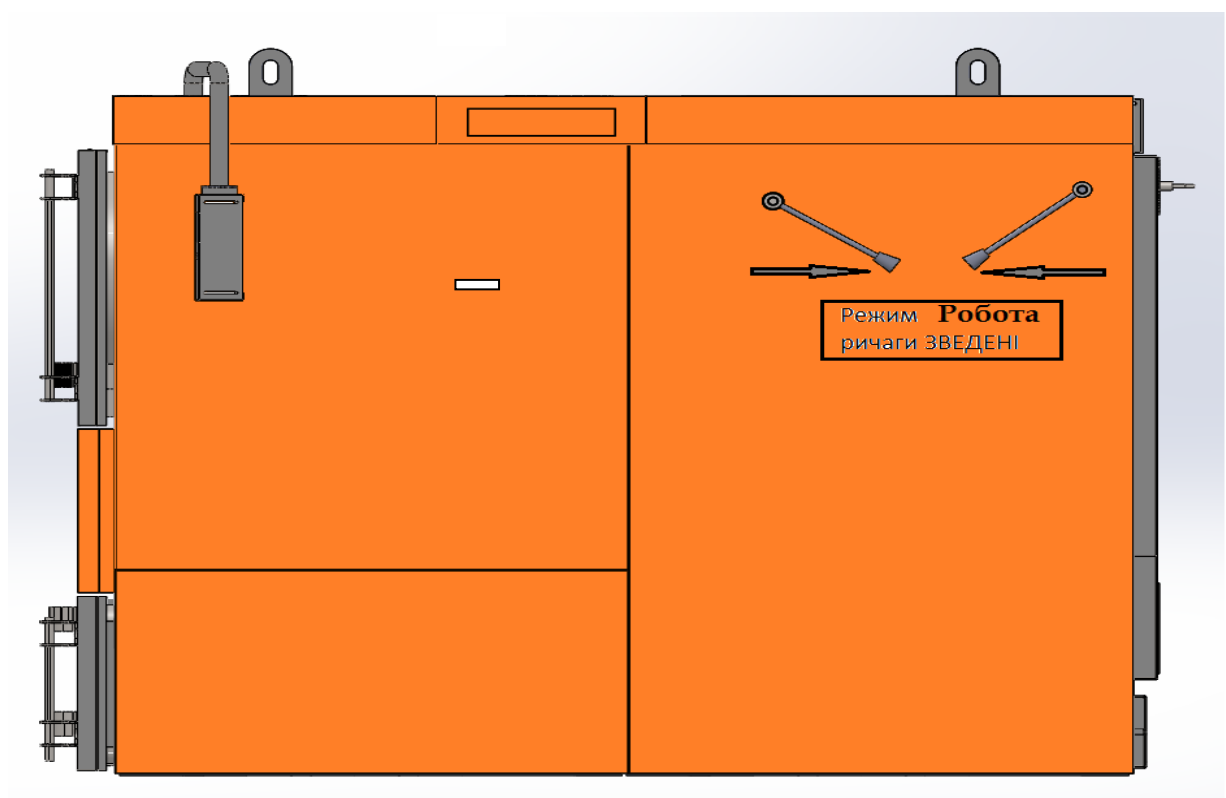
14.1 Перед запалюванням котла потрібно відкрити заслінку прямої тяги 8, через верхні дверцята 2, завантажити сухі щепи поперек керамічного отвору 11, так щоб виник зазор 2-4 см між паливом та керамічним отвором для виходу топочних газів. На щепу покласти папір та знову покласти щепу, а зверху сухі дрова. Після запалювання закрити верхні дверцята. Ввімкнути вентилятор . Коли паливо достатньо розгориться, завантажити верхню камеру на 100% паливом. Закрити заслінку 8. На електронному табло за допомогою кнопок встановити бажану температуру теплоносія на виході з котла. Необхідно підтримувати над газо утворюючим соплом розжарений шар деревного вугілля. 14.2. Температура води на виході контролюється за допомогою електронного табло.

14.3. При поповненні палива діють наступним чином:

Відкрити заслінку прямої тяги 8 та 19 ричагами 17 та 18, почекати хвилину і повільно, обережно відкрити завантажувальні дверцята 2 Розжарене вугілля прикрити великими полінцями. Паливо при завантаженні не можна ущільнювати над соплом 11, бо це може привести до згасання полум'я. При завантаженні палива камеру 9 заповнюють повністю. Закривають дверцята 2, та закривають заслінк 17 та 18. Паливо поповнюють тільки в тому випадку, коли попередня порція згорить хоча б на третину.



Ричаги 17 та 18 розведені в сторони, обидві заслінки ВІДКРИТІ. Режим РОЗПАЛУ, ДО ЗАВАНТАЖЕННЯ деревини.



Ричаги 17 та 18 зведені, обидві заслінки ЗАКРИТІ. Режим РОБОТА котла.

⚠ ⚠ Увага! Забороняється відкривати верхні дверцята під час роботи котла з ввімкнутими вентиляторами, та закритими заслінками прямої тяги. Велика вірогідність потраплення газу до приміщення і його вибуху.

14.4. При експлуатації котла повинні дотримуватися правила пожежної безпеки і правила техніки безпеки.

⚠ Під час роботи котла існує вірогідність переривання електроживлення або блокування циркуляційного насоса. Якщо аварія сталася під час роботи котла, необхідно припинити подачу палива в котел. Забороняється відкривати дверці котла, ці дії можуть призвести до інтенсивного горіння палива і перегріву котла.

⚠ Для запобігання перегріву котла у наслідок блокування (поламки) циркуляційного насоса, необхідно передбачити установку резервного насоса і байпасної лінії, що забезпечує гравітаційну циркуляцію теплоносія.

⚠ Для запобігання перегріву котла при перериванні електроживлення – передбачити встановлення джерела резервного живлення циркуляційного насоса, використовувати байпасну лінію або додатковий накопичувач тепла (бойлер, тепло акумулятор), здатний прийняти теоретичну мінімальну теплову потужність котла через гравітаційну циркуляцію.

15. Розпалювання та робота котла.

15.1. Для розпалу котла діють таким чином:

1. Ввімкніть мережевий вимикач
2. Відкрити заслінки прямої тяги.
3. Завантажити розпалювальний матеріал з сухих дрібно колотих дров в кількості близько 5 кг в завантажувальну камеру, так щоб виник зазор 2-4 см між паливом та керамічним отвором для виходу топочних газів. На щепу покласти папір та знову покласти щепу, а зверху сухі дрова.

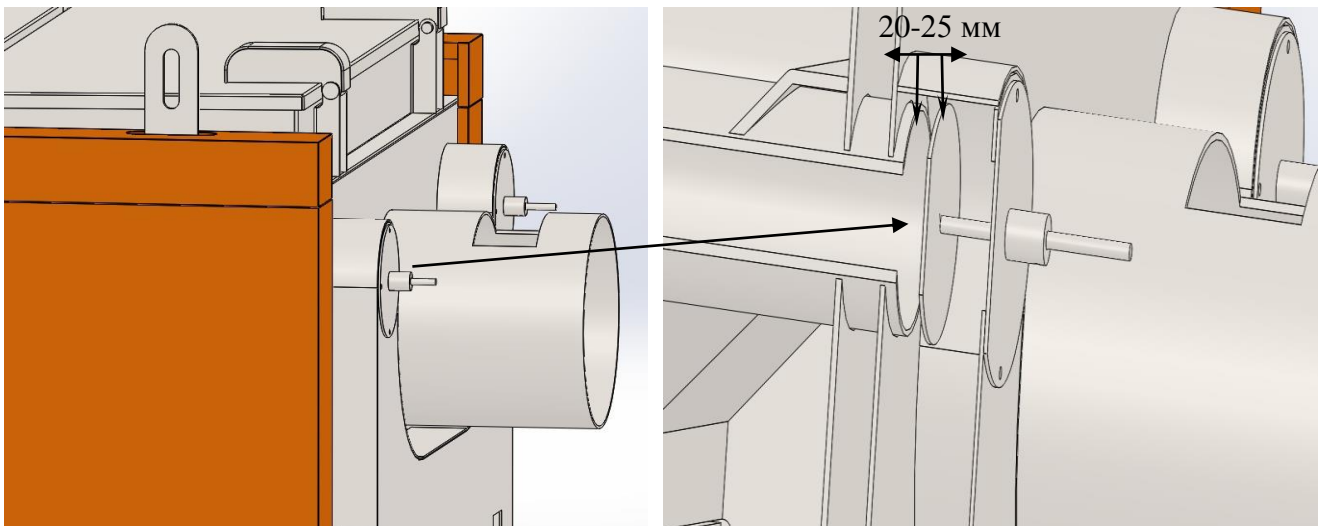
Малюнок 17



4. Використовуючи факел здійснити розпал, закрити дверцята завантажувальної камери. Коли дрова досить розгоряться довантажити дрова. Увімкнути вентилятор, та закрити заслінку прямої тяги. На табло виставити бажану температуру теплоносія від 65-95 °С.

У разі відсутності факела важелем 17 та 18 відкрити заслінки прямої тяги 8 та 19 на 5-10 хвилин, дати дровам розгорітися і знову закрити заслінку. Котел вийде на режим нижнього горіння на протязі 30 хвилин. Після виходу котла на робочий режим температура теплоносія поступово збільшуватиметься. У котлах від 140 кВт (і вище) встановлені тільки нагнітаючі вентилятори. Досягши встановленої температури нагнітаючі вентилятори відключаються. Регулювання подання повітря в котел здійснюється за допомогою електронного блоку керування, а також за допомогою механічних регуляторів первинного повітря Рис 1 пункт 21. За допомогою усіх цих регуляторів можна настроїти котел на бездимне горіння будь-якого палива. Якщо в камері горіння полум'я червоно-бурого, брудного кольору з димаря йде чорний дим, то це означає нестачу вторинного

повітря. Необхідно зменшити об'єм первинного повітря за допомогою зменшення зазорів на регуляторах первинного повітря 21 і добитися солом'яного або блакитнуватою кольору полум'я. При цьому з димаря повинна йти пара або буде повна відсутність видимих викидів. Якщо ж полум'я жорстке, язика полум'я зриваються, не постійні, то це означає надлишок вторинного повітря, яке можна прибрати збільшенням кількості первинного повітря. Механічні регулятори мають бути висунені приблизно на 20-25 мм і відрегульовані методом підбору один раз і на завжди.



⚠ В момент роботи котла категорично забороняється тримати дверці верхньої камери відкритими або пре відкритими інакше шиברי прямої тяги можуть деформуватися.

⚠ Під час завантаження дров слід дотримуватися обережності. Не можна використати дрова завдовжки більше, вказаною в цьому посібнику, можливе ушкодження теплоізоляції дверець, деформації і заклинюванні шибера прямої тяги і "зависання" дров в процесі горіння.

⚠ При спалюванні вологої деревини значно збільшується споживання деревини, котел не досягає бажаної потужності та скорочується строк експлуатації котла та димової труби.

15.2. Під час пуску котла температуру зворотної води до 65°C можливо підняти за рахунок рециркуляції води в котельній при тимчасовому відключенні котельної від тепломережі.

15.3. Уважно стежити за температурою води по термометру. При підйомі температури води в котлі до 60...70°C, випустити з котла повітря, обережно піднімаючи важіль запобіжного пружинного клапана.

15.4. Стежити за процесом розпалу котла, завантаженням палива і виходом на режим. Температура води за котлом повинні зростати. Під час пуску котла, при температурі води нижче 60°C, можливе утворення конденсату і його течі з газоходів, а також потіння стінок завантажувальної камери, що погіршує розпал. Для усунення течі конденсату необхідно підняти температуру води вище 60°C за рахунок рециркуляції води в котельній і тимчасового відключення котельної від тепломережі.

15.5. Для зупинки котла:

- припинити завантаження палива,
- після вигорання палива, коли температура в котлі впаде нижче 60°C відключиться циркуляційний насос системи опалювання;
- вимкнути мережевий вимикач.



Увага! При першій топці котла може утворитися конденсат, який буде витікати з котла, але це не говорить про те, що котел несправний. Через деякий час конденсат пропаде. При спалюванні мілких, та сухих деревних відходів необхідно слідкувати, щоб температура відхідних газів була не більше 240°C. Інакше може привести до псування котла.

Утворення дьогтю та конденсатів в камері завантаження (газоутворення), є супутнє явище присутнє при газифікації деревини.

16. Паливо

16.1. Дрова

Варто пам'ятати, що якість дров у більшій мірі впливає на усі аспекти процесу горіння. Найважливіше — дрова мають бути сухими. В ідеалі дрова мають мати 15-18% вологості. Їх необхідно зберігати під накриттям і захищати від опадів, але вони не мають бути пересушеними, аби не згорали занадто швидко. Кращими дровами вважаються ті, які сушилися протягом 18 - 24 місяців.



УВАГА! Висока вологість деревини може призвести до порушення процесу газифікації, і, зрештою, високої степені нашарування сажі, зниження ККД, різкого зменшення часу служби сталевих елементів конструкції котла. Не рекомендується використовувати деревину, вологість якої вища 30%. Така експлуатація вважається порушенням правил цієї настанови!

Приведемо таблицю середнього проценту вологості деревини в залежності від часу сушки.

Таблиця 12

Процент вологості деревини у залежності від часу сушки

Час сушки	Поліно (колоте), %	Поліно (не колоте), %
Свіжозрубане	75	78
3 місяці	48	62
6 місяців	37	46
9 місяців	33	38
1 рік	26	35
1,5 роки	18	27
2 роки	16	24
2,5 роки	15	24

Для опалення краще усього використовувати деревину твердих порід (бук, дуб, акація, ясен, вільху і усі породи фруктових дерев), а також клен, каштан. М'які породи деревини (липа, береза, осика, тополя) швидко згорають, утворюють більше попелу, і жар швидко вистигає. Тверді породи виділяють менше запахів і до останньої фази утворення попелу горять відкритим полум'ям.

Деревина хвої горить яскравим і швидким полум'ям, часто потріскує та шипить завдяки кристалам смоли. Деревина смолистих порід сприяють утворенню великої кількості сажі та кіптяви.

Якщо постійно використовувати дрова з вмістом вологи більше 20%, а також дрова хвойних порід, то зростає ризик займання сажі у димарі через утворення осаду креозоту, який легко займається. Його варто видаляти.

Важливою ознакою якості дров є їх калорійність, тобто приведена до МДж кількість теплоти, яка створюється при спалюванні 1 кг палива.

Рекомендується використовувати кореневища і нижню частину стовбуру, оскільки у них вища калорійність, ніж у верхній частині стовбуру і тим паче гілля.

Таблиця 13

Калорійність різних порід деревини

Порода деревини	Густина, кг/м ³	Калорійність, МДж/кг
Ялина	400	13,8
Тополя	370	13,4
Береза	490	14,2
Вільха	480	14,1
Бук	540	14,8
Акація	520	14,9
Дуб	520	16,5
Фруктові дерева	480	14,1

З таблиці видно, що густина деревини різних порід прямопропорційна їх калорійності. Вважається, що 1 кг сухих дров дає в середньому від 3200 до 3600 ккал.

Після спалювання дров у камерах котла утворюється попіл, який є прекрасним добривом для ваших рослин.

16.2 Котли розраховані на спалювання деревини з вологістю до 20%, оптимальним паливом є сухі колоті дрова діаметром 120-150 мм, відлежавши 2 роки, з вологістю 12-20%, довжиною до 350-1050 мм, з теплою згоряння 15-17 МДж/кг. Корисний енергетичний об'єм в деревині значно зменшується з збільшенням вмісту води. Із збільшенням вологості зростає навантаженість на димохід, димову трубу. При спалюванні деревини з високою вологістю котел може не виходити на задану потужність висока вірогідність утворення конденсату, як в котлі так і в димовій трубі, руйнування керамічних вставок (футеровку котла),



Спалювання деревини з вологістю вище за 40% і менше за 12% - забороняється

Наприклад:

Дерева з 20% води має теплову цінність 4 кВт. год. на 1 кг деревини.

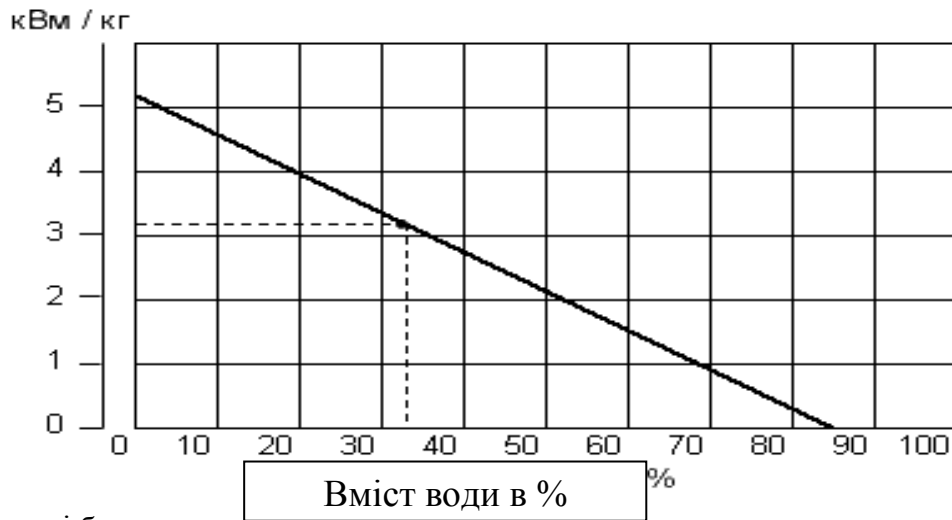
Дерева з 60% води має теплову цінність 1,5 кВт. год. на 1 кг деревини

Таблиця 14

	кВт/кг	20% вологості кВт/м ³	50% вологості кВт/м ³
Бук	4,2	2200	1930
Дуб	4,2	2100	1850
Ясень	4,2	2100	1850
Береза	4,3	1900	1650
Клен	4,1	1900	1650
Вільха	4,1	1500	1300
Тополь	4,1	1400	1230
Сосна	4,4	1700	1500
Модрина (Лиственница)	4,4	1700	1500

При 50% вологості потужність котла зменшується в 2-3 рази, а витрати палива збільшуються в 2-2,5 рази.

Малюнок 18



16.3 Паливні брикети

Тирсобрикети по ДСТУ 2042-92 мають стабільну вологість (до 20%), високу щільність (близько 1200 кг/м³) і механічну міцність, тому забезпечують триваліше, ніж дрова, час роботи котла на одному завантаженні палива. Недоліком тирсобрикетів є висока, порівняно до дров, зольність (до 25%), і отже частіша потреба в чищенні котла.

Паливні брикети — це відновлювальне, екологічно чисте тверде паливо з прекрасними характеристиками згорання. Як і гранули, паливні брикети, виготовляють методом пресування відходів деревообробної промисловості та відходів сільського господарства. На відміну від гранул, паливні брикети формовані більших габаритів. Товщина 40-70мм і довжина до 250мм.

Таким чином вони легко і зручно завантажуються в камеру котла і не створюють перепоп для горіння.

Самий важливий показник палива — це його теплотворність. Калорійність паливних брикетів становить 4000 — 5000 ккал/кг. Таким чином теплотворність брикетів співмірна з калорійністю кам'яного вугілля. Але брикети відрізняють ще кілька важливих переваг.

Брикети є екологічно чистим паливом. На практиці це значить, що не доведеться утилізувати попіл і шлак. В самих розповсюджених сортів вугілля шлакоутворення становлять 30%. Це значить, що спалюючи 1 тону вугілля у вас залишається мінімум 300 кг шлаку.

Залишок від спалених брикетів не перевищує 3-5%. Це в десять раз менше ніж у вугілля. Крім того попіл від брикетів є прекрасним добривом для ваших рослин. Екологічність паливних брикетів значить також, що при згоранні вони виділяють в 50 (п'ятдесят!) раз менше шкідливих викидів порівняно з кам'яним вугіллям.

⚠ УВАГА! Паливні брикети — це не просто альтернатива вугіллю, а кращий вибір для опалювання приватних будинків і рекомендовані нами, як краще паливо для котла “БТС”.

16.4. Спалювання тирси та інших дрібних відходів

Конструкція котлів “БТС” така, що робить їх відмінним утилізатором дрібних горючих відходів: тирси, лушпиння зернят, лушпиння горіхів тощо.

Система подачі повітря забезпечує можливість завантажувати тирсу в камеру згорання практично у чистому вигляді.

Для спалювання такого виду палива потрібно попередньо підготувати камеру тління таким чином, щоб 1/3 об'єму камери перед завантаженням тирси була заповнена жаром від дров. Це дасть можливість вільно поступати повітрю у камеру.

⚠ УВАГА! Ні в якому разі не утрамбовуйте тирсу при закиданні чи до завантаженні в камеру. Це може значно погіршити процес горіння і викликати нагортання сажі на елементах теплообмінника.

Тирсу бажано допалювати до кінця, потім на недотлілу тирсу вкладати знову дрова, щоб утворити жарову “подушку” на 1/3 об'єму камери, після чого знову докидати тирсу. Тирса змішана з дровами, велика стружка, лушпиння горіхів, лушпиння зернят не потребують спеціальної підготовки.

17. Чищення котла.

Комплект для чистки котла складається з двох предметів:

1. Кочерга (малюнок 1) – призначена для ворущіння дров та вугілля, для чистки камери завантаження та чистки камери спалювання.



Малюнок 1

2. Шкребок (малюнок 2) – призначений для чистки поверхонь теплообмінника та внутрішніх поверхонь котла.



Малюнок 2

17.1. Чищення завантажувальної камери і камери згорання здійснювати регулярно з періодичністю один раз в 3...5 днів при спалюванні дров і щодня при спалюванні тирсобрикетів і всіляких пресованих брикетів. Проміжок часу між чищеннями, може змінюватися залежно від роботи котла і якості палива.

Перед чищенням паливо випалюється настільки, щоб забезпечити чищення і залишити запас розжареного вугілля, необхідного для розпалу після чищення.

Для чищення завантажувальної камери необхідно:

- вимкнути вентилятор;
- відкрити дверці завантажувальної камери;
- за допомогою скребка згребти розжарене вугілля до задньої стінки камери, потім золу і попіл через керамічне сопло згребти в камеру згорання, потім розжарене вугілля перемістити на очищене місце і повторити операцію;
- розподілити вугілля по всій поверхні завантажувальної камери, закрити дверці завантажувальної камери.

Для чищення камери згоряння необхідно:

- відкрити дверці камери згоряння;
- за допомогою скребка і лопати видалити золу і попіл, засипати в ящик, що не згорає, при необхідності залити водою і закрити кришкою (лопата і ящик, для золи в комплект постачання не входять);
- закрити дверці камери згоряння.

Після очищення завантажити паливо на вугілля, що залишилося, і здійснити розпал котла.

Чищення треба здійснювати швидко, особливо в люті морози, оскільки система опалювання при чищенні охолоджується і не можна довго затримувати розжарене вугілля без дуття, щоб уникнути їх прогару.

Чищення теплообмінника проводити регулярно з періодичністю 1...2 рази в місяць. Чищення проводити при вимкненому і охолодженому до температури не більш 60⁰С котлі в наступній послідовності:

- зняти задній люк верхньої обшивки котла
- люк чищення теплообмінника (7);
- за допомогою скребка, очистити теплообмінник (14) і канал відводу димових газів ;
- видалити попіл з камери згоряння (10);
- встановити і закріпити люки чищення теплообмінника, відновивши при необхідності ущільнення і перевірили герметичність.



Попередження!!!

– *Регулярна та ретельна чистка дуже важлива для забезпечення постійної потужності та строку експлуатації котла.*

17.4. Підготовка котла до простою у весняно-літній період

Котел “БТС - М” - є котлом на твердому паливі. Це тягне за собою необхідність чищення внутрішніх елементів котла, його теплообмінника та димаря від продуктів згоряння: попелу та сажі.



УВАГА! *Сажа це потужній абсорбент. Вона всмоктує з повітря вологу і може створити умови за яких відбудеться корозія внутрішніх сталевих елементів котла та димаря!*

При підготовці котла до весняно-літнього сезону простою слід виконати наступні, обов'язкові, умови:

1. Відкрити люк чистки теплообмінника.
2. За допомогою віника чи металевого скребка очистити всі металеві конструкції котла.
3. Прибрати з нижньої камери під теплообмінником струшену сажу.
4. Очистити через ревізію від сажі димар.
5. Очистити від нагару та сажі камеру газоутворення.
6. Вимести попіл з камери газоутворення через отвір форсунки (сопла).

Після чистки прикрийте дверцята і увімкніть вентилятор на максимум - продуйте канали повітря.

7. Виметіть попіл з камери догоряння.

8. Закрийте герметично усі дверцята котла і люк чистки теплообмінника.

9. Закрийте запірні шарові крани на подаючому і зворотньому патрубках. Щоб котел залишився повністю наповненим водою



УВАГА! *Не зливайте воду з котла. Вода у даному випадку служить консервантом, який збереже елементи водяної сорочки від корозії.*

10. Вимкніть котел.

11. Відключіть від мережі живлення, переконайтесь, що джерело безперебійної напруги теж вимкнено і не живить електронні елементи котла.

18. Вказівки по експлуатації котла

18.1. Обслуговування котла може бути особа у віці не молодше 18 років.

18.2 Робоче місце біля котла слід підтримувати в чистоті і не захаращувати сторонніми предметами.

18.3 Приміщення котельні, котли і все устаткування її повинні міститися в справному стані і належній чистоті. Забороняється захаращувати приміщення котельної або зберігати в ньому які-небудь матеріали і предмети. Проходи в котельному приміщенні і виходи з нього мають бути завжди вільними. Двері для виходу з котельної повинні легко відкриватися назовні.

- Приймати негайні заходи до виправлення несправностей, загрозливих безпечній і безаварійній роботі устаткування..

- Необхідно стежити, щоб циркуляційний насос завжди залишався в роботі, навіть коли котел знаходиться в паузі, після того, як досягнута потрібна температура.



УВАГА: різниця між температурою води в подаючому і зворотному трубопроводі котла не має бути більше 22°C.

18.4. Слід пам'ятати, що оптимальна, довгострокова, надійна робота котла забезпечується при вологості деревини не більша за 20%. Чим більша вологість деревини, тим більша ймовірність руйнування та швидкого проіржавлення внутрішніх стінок. Тривале спалювання деревини з вологістю 40% та більше - забороняється.

Котел з середини покритий керамобетонними вставками. Ці вставки забезпечують роботу котла при вологості деревини до 40%, але слід пам'ятати, що оптимальна, довгострокова, надійна робота котла забезпечується при вологості деревини не більша за 20%. Чим більша вологість деревини, тим більша ймовірність руйнування футеровки котла, а також швидкого проіржавлення внутрішніх стінок котла закритих керамобетонними вставками. Тривале спалювання деревини з вологістю 40% та більше - забороняється.

18.5. При встановленні температури теплоносія при вологості деревини більше за 20% необхідно встановлювати температуру на декілька градусів вищу, ніж бажану.

18.6. Особливу увагу під час роботи слід обернути на підтримку нормального рівня води в котлі і рівномірне живлення його водою і підтримку температури теплоносія в межах заданих величій.

- Справність всіх насосів повинна перевірятися шляхом короткочасного пуску кожного з них .

- Чищення завантажувальної камери і камери згорання проводити при зниженому навантаженні котла і вимкненому вентиляторі.

- Чищення теплообмінника проводити при зупиненому котлі.

- Пристрої і прилади автоматичного управління і безпеки котла підтримувати в справному стані і регулярно перевіряти.

19. Технічне обслуговування (ТО)

19.1 Перевірка приладів автоматики безпеки проводиться відповідно до інструкції.

19.2 Для технічного обслуговування котла необхідно застосовувати спеціальні інструменти і приладдя.

19.3 Вид, періодичність і порядок ТО приведені нижче

19.4 Технічне обслуговування котла під час роботи.

19.4.1 При нормальній роботі котла необхідно підтримувати температуру води на виході.

19.4.2 Підкидати паливо через рівні проміжки часу, до завантаження котла проводити після прогорання хоча б 2/3 попередньої закладки.

19.4.3 Інтенсивність згорання палива регулювати подачею повітря.

19.4.4 Ретельно стежити, щоб газу не вибивалися з ущільнення дверцят.

Таблиця 15

Вид ТО	Периодичність	Порядок ТО
1. Огляд	Один раз на добу	Перевірити відсутність механічних пошкоджень складових частин. Перевірити справність манометрів. Перевірити щільність з'єднань водяного тракту і котла Усунути, при необхідності, несправності і відхилення від норми, усунути причину несправності.
2. Контроль технічного стану.	Один раз на тиждень	Перевірити стан болтових з'єднань котла і складових частин, при необхідності затягнути болти і гайки. Усунути відмічені несправності. Проводити видалення шламу з водяного тракту, здійснюється шляхом часткового спуску води (теплоносія) в каналізацію. Вода не повинна мати видимих забруднень.
3. Контроль технічного стану.	Один раз на місяць При забрудненні Не рідше одного разу в місяць	Перевіряти правильність спрацьовування автоматики безпеки котла. Перевіряти спрацьовування клапанів відводу повітря з котла. Але не рідше одного разу в місяць очистити шкребком стінки теплообмінника від сажі, Очистити лопаті робочого колеса вентилятора і канали подачі повітря.

19.4.5 При топці котла необхідно:

- стежити, щоб манометри і термометри були освітлені;
- постійно спостерігати за свідченнями манометрів і термометрів;
- перевіряти запобіжний клапан, повільно повертаючи головку клапана;
- не допускати роботи котла при незаповненій водою системі опалення;
- періодично перевіряти на дотик стан підшипників насосів, вентилятора, електродвигунів, не допускаючи їх перегріву.

19.5 Заміна шамотних вставок:

З середини котел покритий вогнетривкими керамобетонними, або шамотними, або керамічними вставками.

! *Керамічні вставки це витратний матеріал. Існують для підвищення температури в камері завантаження та більш ефективного спалювання деревини з високою вологістю, але треба пам'ятати, що при спалюванні деревини з високою вологістю водяний пар руйнує футеровку котла і чим вологіше, тим швидше руйнується керамічне покриття.. Також футеровка котла руйнується від механічних ударів.*

Для заміни футеровки необхідно: витягнути або розбити стару деталь. Вичистити місце, де вона стояла і вставити на те місце нову. При вкладанні в котел вони розкріплюють одна одну і ніяких додаткових кріплень не мають, окрім верхніх бокових. Верхні бокові вставки кріпляться за допомогою упорів, які приварюються до котла. Щоб поміняти ці вставки, необхідно за допомогою болгарки відрізати ці упори, замінити вставки і знову приварити упори.

! **Гарантія на керамічні частини котла не розповсюджується.**

19.6. Заміна ущільнюючого шнура дверцят:

За допомогою викрутки витягнути старий шнур і вичистити паз, в якому він знаходився. Взяти новий шнур і рукою вдавiti його по периметру дверцят, так щоб він сів в паз. (при необхідності використовуйте дерев'яний молоток). Після того підняти ручку дверцят вгору і легкими ударами дверцят, вбивати шнур в паз остаточно, до тих пір поки двері не закриються.

! **Для кращої і довготривалої роботи ущільнюючого шнура, потрібно періодично змащувати його маслом.**

20.Можливі несправності та методи їх усунення

Таблиця 16

Несправність	Причина	Спосіб усунення
Не запускається котел, не світиться електронне табло.	<ul style="list-style-type: none"> - немає напруги; - погано вставлена вилка в розетку; - дефектний мережевий вимикач; - дефектний шнур - перегорів мережевий запобіжник; 	<ul style="list-style-type: none"> - перевірити - перевірити - замінити - замінити - замінити
Котел не досяг бажаної потужності та встановленої температури теплоносія	<ul style="list-style-type: none"> - недостатньо води в системі; - велика продуктивність насосу; - помилка в розрахунках потужності котла для даної системи; - неякісне паливо (велика вологість, великі поліна); - погана герметичність каналу відводу димових газів в камері завантаження; - перевірити щільність перекриття каналу заслінкою; - недостатня тяга димової труби; - погано почищений теплообмінник котла; - забиті канали подачі повітря в котел; 	<ul style="list-style-type: none"> - долити воду в систему; - відрегулювати витрати та включення насосу; - питання до проєктантів; - спалювати сухі дрова, великі поліна колоти; - відремонтувати, замінити ущільнюючий шнур; - почистити від смоли та відкладень; - погане, не герметичне підключення, недостатня висота димової труби; - почистити;
Котел перегрівається	<ul style="list-style-type: none"> - немає циркуляції води в системі - не працює термостат (закритий на мале коло) - завелика тяга димової труби; - не щільно перекривається канал подачі повітря в котел; 	<ul style="list-style-type: none"> - перевірити та відрегулювати насоси; - замінити; - встановити дросельну заслінку між котлом та димовою трубою, відрегулювати тягу; - відрегулювати;

Погана герметизація дверцят	<ul style="list-style-type: none"> - дефектний ущільнюючий шнур; - спалювання деревини з високою вологістю в наслідок чого на ущільнюючому шнурі відкладаються смоли; - забилася форсунка; - мала тяга димової труби 	<ul style="list-style-type: none"> замінити, відрегулювати петлі дверцят; - замінити шнур і в подальшому використовувати сухі дрова; - не спалювати мілкі відходи; - несправність димової труби; - недостатня висота труби;
Котел кидає димом через канали подачі повітря, котел детонує	<ul style="list-style-type: none"> - погана приточна вентиляція; - забитий теплообмінник котла; - мала тяга димової труби; - забиті димохід або димова труба; 	<ul style="list-style-type: none"> - почистити, збільшити розріз, або кількість каналів; - почистити; - несправність димової труби; - недостатня висота труби; - почистити;
Іде дим з каналу вентилятора	<ul style="list-style-type: none"> - забитий димохід, або димова труба; - недостатня тяга; 	<ul style="list-style-type: none"> - почистити; - несправність димової труби; - недостатня висота труби;
Не працює вентилятор	<ul style="list-style-type: none"> - дефектний конденсатор; - дефектний мотор; - вийшла з ладу електронна система; - розплавилася електричні дроти до вентилятора, датчикам та інше; 	<ul style="list-style-type: none"> - замінити; - замінити; - замінити; - замінити, перевірити щоб на нього не потрапляв конденсат; - замінити, перевірити щоб на нього не попадала вода з труби подачі котла; - котел працює з відкритими верхніми дверима – не допускати; - довго завантажують чи до завантажують дрова – зменшити час;
Вмикається та швидко вмикається вентилятор, котел не набирає потужності, довго набирає задану температуру теплоносія	<ul style="list-style-type: none"> - забитий димохід - забита димова труба; - забитий тракт відводу димових газів (лежаки, переходи та інше); 	<ul style="list-style-type: none"> - почистити; - почистити; - почистити; -

21. Відомості про рекламції

21.1 Рекламції виробнику пред'являються в тих випадках, коли неякісне виготовлення котла приводить до його поломки або втрати основних характеристик, вказаних в інструкції. До рекламції додається документ з викладом характеру і причин поломки або втраті основних характеристик, умов і режимів роботи з необхідними короткими описами, ескізами і таке інше.

21.2 Відмови в роботі котла в наслідок порушення правил зберігання, транспортування, монтажу, неправильного вибору режиму роботи, неякісного обслуговування, ненавчений обслуговуючий персонал не можуть бути підставою для рекламції.

22.Транспортування та зберігання

- 22.1 Умови зберігання в умовах кліматичних факторів – 4 по ГОСТ15150, та по дійсній нормативно - технічній документації.
- 22.2 Зберігання законсервованих котлів здійснюється в закритому приміщенні , чи під накриттям (група Ж2 ГОСТ15150-69)-1 рік.
- 22.3 Упаковка експлуатаційної документації забезпечує її цілісність за час транспортування та зберігання.
- 22.4 Котли в упаковці мають транспортуватися будь яким видом транспорту згідно з правилами транспортування вантажів, діючими на кожному виді транспорту.
- Умови транспортування котлів – по групі Ж1 ГОСТ 15150-69.
- 22.5 Транспортувати котел необхідно у вертикальному положенні, в закритих транспортних засобах, з запобіганням попадання вологи на поверхні виробу ,ударів та кантування.

23.Гарантійні зобов'язання

- 23.1 Виробник гарантує відповідність котла вимогам технічних умов ТУ У 28.2-2398010017-001:2010 за умови дотримання споживачем вимог по зберіганню, транспортуванню, монтажу та експлуатації.
- 23.2 Гарантійний термін експлуатації котла 18 місяців з дня введення в експлуатацію, але не більше 24 місяців з дня відвантаження споживачеві. Протягом цього терміну виробник безоплатно замінить вузли, що вийшли з ладу, і деталі окрім керамічних вставок за умови виконання вимог цього посібника. Виробник залишає за собою право внесення змін в конструкцію котла у міру його вдосконалення, якщо вони не погіршують експлуатаційних якостей виробу.
- 23.3 Претензії без додатка цього посібника не розглядаються. Покупець повинен перевірити комплектність і товарний вигляд котла.
- 23.4 Після продажу котла покупцеві, виробник не приймає претензії по комплектності та механічним пошкодженням виробу.
- Претензії, у зв'язку з пошкодженням при транспортуванні після відвантаження котла з виробництва покупцеві, необхідно направляти транспортній компанії перевізника. По відповідному запиту виробник надасть копії транспортних накладних.
- 23.5 Претензії споживача про неякісне виготовлення котла приймаються виробником в разі виходу з ладу якого-небудь вузла протягом гарантійного терміну. Споживач одночасно із заповненим гарантійним талоном і актом повинен направити виробнику несправну деталь, вузол або котел.
- 23.6 Комісія виробника обстежує деталь, вузол, котел, встановлює причини дефекту. Якщо винуватцем є виробник, то заміна деталі, вузла, котла і транспортні витрати здійснюються за його рахунок. Висновки комісії при встановленні причин дефекту є остаточними і оформляються відповідним актом.
- 23.7. Претензії не приймаються, якщо несправність котла виникла в результаті недбалого звернення або недотримання інструкції з експлуатації, а також за відсутності паспорта, з штампом виробника і дати продажу. Претензії з додатком оформленого акту і дефектного вузла висилати за адресою; 21001, м. Вінниця, вул. М. Шимко 50
- 23.8. Протягом гарантійного терміну усунення поломки котла здійснюється за рахунок виробника його представником. Про проведений ремонт має бути зроблена відмітка в Паспорті котла.
- 23.9. Якщо в акті підтверджується, що поломка сталася з вини виробника, на підставі акту він висилає власникові справний вузол.
- 23.10. Гарантія на котел визнається тільки в тому випадку, коли монтаж котла виконувала спеціалізована монтажна організація, представник якої пройшов навчання у виробника та яка має діючу ліцензію на виконання робіт по монтажу, запуску та догляду за даним устаткуванням згідно з діючими нормами та даним посібником та. Якщо котел вийшов з ладу за вини монтажної організації, виробник відповідальності за стан котла не несе, а ремонт буде виконуватись за рахунок клієнта з повною 100% передоплатою.

23.11. Покупець має бути ознайомлений з використанням та обслуговуванням котла, та має бути зроблений запис про це в паспорті на котел.

23.12. Виробник не несе відповідальності і не гарантує роботу котла у випадках:

- недотримання правил установки, експлуатації, обслуговування котла.
- не дбалоного зберігання, використання і транспортування котла власником або торгуючою організацією
- якщо монтаж і ремонт котла проводилися особами, на те не уповноваженими.
- використання заборонених видів палива, горючих та легкозаймистих рідин для розпалу котла.
- використання палива з вологістю більше ніж 40%
- підключення котла до електромережі без стабілізатора напруги

У всіх цих випадках гарантія на котел припиняється, а ремонт проводиться за рахунок власника (замовника).

23.13. Згідно цього посібника котел має бути встановлений так, щоб температура зворотної води, на всіх режимах, була не менше 65⁰С. При підключенні котла до системи без пристроїв, які забезпечують температуру зворотної води 65⁰С. - виробник не несе відповідальності і не гарантує коректної та довгострокової роботи котла.

23.15. Заявки на проведення ремонту після закінчення гарантійного терміну, замовник реалізує в сервісній службі представника виробника, але при цьому сплачує 100% вартості ремонту.

23.15. Термін служби котла до списання - не менше 5 років.

24. Свідоцтво про прийняття

Котел для спалювання деревини з водяним теплообмінником	«БТС – М»	№
---	-----------	---

найменування виробу

означення

номер та код

24.1. Відповідає ТУ У-28.2-2398010017-001:2010, виготовлений та прийнятий у відповідності з обов'язковими вимогами стандартів, чинної технічної документації та визнаний придатним до експлуатації.

24.2. Котел підданий випробуванню пробним тиском 0,45 (4,5) МПа (кгс/см²).

24.3. Котел в зборі був підданий перевірці і відповідає вказаним вище стандартам і технічним умовам.

Дата випуску «_____» _____ 2015 рік

Керівник _____

М.П.

Технічний директор _____

25. Свідоцтво про пакування

25.1. Консервація котлів - по ГОСТ 9.014, термін захисту в умовах зберігання 4 по ГОСТ 15150 - один рік. При зберіганні на тимчасово підготовлених майданчиках (під навісом) для антикорозійного захисту всі рухливі і різьбові з'єднання покриваються антикорозійним мастилом, котел накривається захисним чохлам.

25.2 Згідно ТУ -У 28.2-2398010017-001:2010 котел поставляється замовникові без упаковки, загорнутий технічною плівкою..

26. Відомості про утилізацію

26.1. По закінченні нормативного терміну експлуатації котел підлягає утилізації, а саме: комплектувальні елементи, ресурс роботи яких не вичерпано, підлягають використанню у якості запасних частин в топках ідентичної конструкції.

Чорні та кольорові метали підлягають здаванню у якості брухту.

27. Шкідливі викиди

27.1. Вміст шкідливих речовин в викидах котла

Назва шкідливої речовини	Масова концентрація, мг/м ³			Масова витрата викиду, г/год
	вимірювання	Приведена до $\alpha=1$	Приведена до вмісту кисню який дорівнює 6%	
Оксид вуглецю	1947,50 – 4368,75	3583,40 – 7164,75	2570,70 – 5111,44	242,57 – 544,17
Оксид азоту в перерахунку на діоксид азоту	375,83 – 418,88	672,74 – 686,96	490,09	46,80 – 52,16
Речовини у вигляді суспендованих твердих частинок	17,58 – 22,81			2,19 – 2,84

28.Паспорт котла

Виробник	БТС-УКРАЇНА
Рік виготовлення	201_____
Тип (модель)	БТС -М__
Найменування та призначення	Котел опалювальний водогрійний
Номер	№_____ ID_____

28.2.Технічні характеристики та параметри

Розрахункові види палива та їх теплота згоряння, МДж/кг (ккал/кг)	Дрова -12193 (2910); Тирсобрикет - 4000
Розрахунковий тиск води, МПа, не більше	0,3
Розрахункова температура води.*С, не	85
Теплова потужність. кВт	10
Поверхня нагріву котла водогрійного, м ²	1,0
Об'єм води водогрійного котла, м ³	

29. Протокол про встановлення котла

Монтаж виконала фірма _____

Вулиця _____ Місто _____

телефон/факс _____

Димова труба _____ Димохід _____

Розмір _____ Діаметр _____

Висота _____ Довжина _____

Тяга димової труби _____ Кількість колін _____

Дата останньої ревізії _____ Температура відхідних газів _____

Котел під'єднаний до мережі зі змішуючою арматурою (короткий опис під'єднання)

Паливо:

Тип _____ При першому пуску котла була перевірена функція котла та всіх регулюючих та запобіжних елементів

Розмір _____

Вологість _____

За контроль відповідає: _____ Дата _____

Печатка _____ Підпис замовника _____

(підпис відповідальної особи)

БТС КОТЛИ

РОЗУМНЕ ОПАЛЕННЯ

30. ГАРАНТІЙНИЙ ТАЛОН

Модель: БТС - М	Тип обладнання: Котел твердопаливний
Серійний номер обладнання:	№ ID
Виробник:	БТС-УКРАЇНА
Дата продажу:	« _____ » _____ 201 г. М.П.
Назва фірми – продавця:	
Адреса та телефон фірми:	
Дата продажу:	“ ____ ” _____ 20 ____ г. П.І.Б. продавця: _____ Підпис _____ М.П.
Адреса встановлення обладнання:	
Контактна особа:	
Телефон:	
Назва фірми, яка здійснила введення в експлуатацію обладнання	
Дата вводу в експлуатацію:	“ ____ ” _____ 20 ____ г.
П.І.Б. майстра, який здійснив монтаж та пуско-налагодження обладнання: _____ Підпис майстра: _____ М.П. Посада Підпис	
Цим підтверджую, що обладнання запущено в експлуатацію, працює справно, інструктаж з правил експлуатації і техніки безпеки проведений. З гарантійними зобов'язаннями ознайомлений і згоден. Підпис покупця: _____ М.П. Підпис	

БТС КОТЛИ

РОЗУМНЕ ОПАЛЕННЯ

31. Запис про проведення гарантійних робіт

БТС - М

Відривний талон №1 на гарантійний ремонт

на протязі гарантійного строка експлуатації

Заповнюється продавцем

Котел опалювальний водогрійний твердопаливний

Типу «БТС -М_____»

Заводський № _____

Дата виготовлення _____ 201__ г.

Проданий _____
(назва, адреса)

Дата продажу _____ 201__ г.

Продавець _____
(ПБ, підпис)

М.П.

Корінець відривного талону на гарантійний ремонт на протязі гарантійного строка експлуатації
Талон видалений _____ 201__ року

Виконавець _____

ПБ

підпис

Заповнюється виконавцем

Виконавець _____
(організація)

(адреса, телефон)

Номер за яким котел взятий на грантійне обслуговування № _____
Причина ремонту та назва заміненних комплектуючих або частин котла

Дата ремонту _____ 201__ р.

Особа яка виконала ремонт

(ПІБ, підпис)

М.П.

Підпис власника котла , що підтверджує
виконання робіт з гарантійного ремонту _____

Корінець відривного талону на гарантійний ремонт на протязі гарантійного строка експлуатації
Талон видалений _____ 201 _____ року

Виконавець _____

ПІБ

підпис

Відривний талон №2 на гарантійний ремонт

на протязі гарантійного строка експлуатації

Заповнюється продавцем

Котел опалювальний водогрійний твердопаливний

Типу «БТС - М _____»

Заводський № _____

Дата виготовлення _____ 201 _____ г.

Проданий _____
(назва, адреса)

Дата продажу _____ 201 _____ г.

Продавець _____
(ПІБ, підпис)

М.П.

Заповнюється виконавцем

Виконавець _____
(організація)

(адреса, телефон)

Номер за яким котел взятий на гарантійне обслуговування № _____
Причина ремонту та назва замінених комплектуючих або частин котла

Дата ремонту _____ 201__ р.

Особа яка виконала ремонт

(ПІБ, підпис)

М.П.

Підпис власника котла , що підтверджує
виконання робіт з гарантійного ремонту _____

Корінець відривного талону на гарантійний ремонт на протязі гарантійного строка експлуатації
Талон видалений _____ 201__ року

Виконавець _____

ПШБ

підпис

Відривний талон №3 на гарантійний ремонт

на протязі гарантійного строка експлуатації

Заповнюється продавцем

Котел опалювальний водогрійний твердопаливний

Типу «БТС - М _____»

Заводський № _____

Дата виготовлення _____ 201__ г.

Проданий _____
(назва, адреса)

Дата продажу _____ 201__ г.

Продавець _____
(ПШБ, підпис)

М.П.

Заповнюється виконавцем

Виконавець _____
(організація)

(адреса, телефон)

Номер за яким котел взятий на гарантійне обслуговування № _____
Причина ремонту та назва заміненних комплектуючих або частин котла:

Дата ремонту _____ 201__ р.

Особа яка виконала ремонт

(ПІБ, підпис)

М.П.

Підпис власника котла , що підтверджує
виконання робіт з гарантійного ремонту _____

Заявка на гарантійне обслуговування Директорові

Ознайомившись з паспортом котла "БТС_____ - М «виріб №_____ ID_____»
, і підключивши котел до опалювальної системи і димаря по вимогах, викладених в інструкції,
пред'являю наступні претензії:

1. _____

Вважаю, що вище вказане сталося із-за дефектів котла. Прошу прислати своїх представників для огляду котла, визначення і усунення дефектів. Якщо згадані недоліки з'явилися із-за неправильного підбору, транспортування, підключення або експлуатації котла, зобов'язуюся покрити транспортні витрати (з розрахунку 20 грн /км) і сплатити за роботу з розрахунку часу 150 грн/годину кожному з працівників, включаючи водія).

Моя адреса _____

тел. _____
ПІБ _____

число підпис